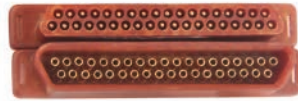
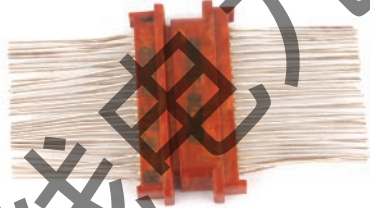




JCDW型微矩形连接器

接触件中心间距为1.3mm，插针采用 $\phi 0.65\text{mm}$ 的“麻花插针”，接触件末端压接软引线导线。绝缘基座采用热固性塑料，耐高温，耐老化。产品符合企军标ZZR-Q/RJH 21002A。



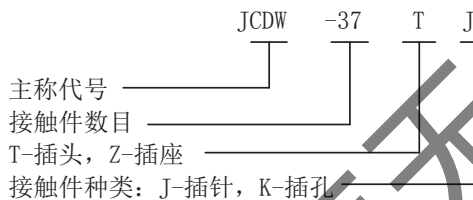
使用环境条件：

环境温度： $-55^{\circ}\text{C} \sim +125^{\circ}\text{C}$
正弦振动：10Hz~2000Hz，加速度 147m/s^2
冲击：加速度 980m/s^2

主要技术特性（正常条件下）：

额定电流：2A
接触电阻： $\leq 10\text{m}\Omega$
绝缘电阻： $\geq 1000\text{M}\Omega$
耐压：600V
机械寿命：500次

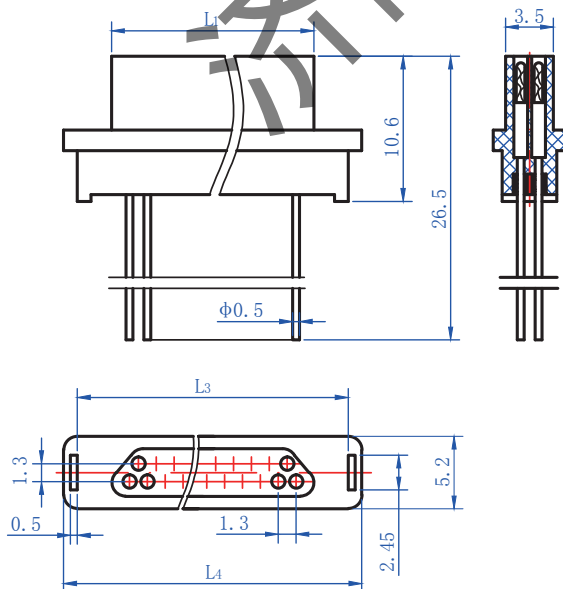
型号标志示例：



型号	L ₁	L ₂	L ₃	L ₄
JCDW-7	10.5	12.2	13.5	16
JCDW-15	21	22.7	24	26.5
JCDW-21	28.5	30.2	31.5	34
JCDW-37	26	27.8	29	31.5

外形示意图：

插头



插座

