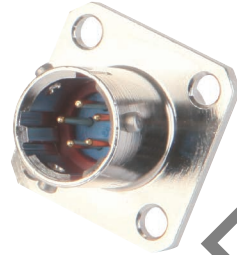


### FQN14/L、SFX14/L系列滤波圆形连接器

FQN14/L、SFX14/L滤波连接器分别在FQN14、SFX14系列产品插座基础上增加滤波网络，实现滤波功能；可滤除高频干扰信号，有效抑制电磁辐射，提高设备的EMC能力。产品防尘、防水，接口和安装尺寸与同规格FQN14、SFX14产品一致。该滤波技术已应用到FQN、SFX整个产品系列以及其他产品中。滤波性能符合GJB1308-91标准。



#### 使用环境条件：

环境温度：-55℃~+125℃  
 相对湿度：90%~95% (40±2℃)  
 大气压力：4.4kPa  
 振动：10Hz~2000Hz, 147m/s<sup>2</sup>  
 冲击：490m/s<sup>2</sup>  
 盐雾：48h  
 防护等级：FQN14/L: IP67  
 SFX14/L: IP68

#### 主要技术特性：

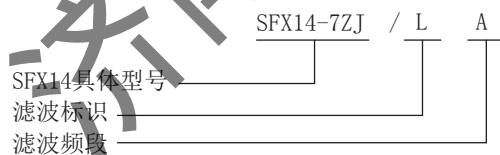
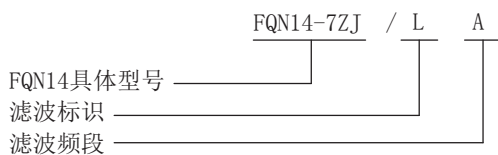
额定电压：100V  
 额定电流：10A(Φ1.5)；3A(Φ1)；2A(Φ0.8)  
 接触电阻：≤10mΩ  
 绝缘电阻：≥1000Ω  
 耐压：300VDC  
 机械寿命：500次

#### 可供选择的滤波频段：

电路形式	频段符号	标称电容值及偏差		最小插入损耗 (dB)								
		电容值 (PF)	电容值 (PF)	5MHz	10MHz	20MHz	50MHz	100MHz	500MHz			
C型	A	68	±20						10			
	B	100	±20				1		14			
	C	135	10/-0				1	5	16			
	D	470	±20			2	7	13	25			
	E	820	±20		2	6	12	18	30			
	F	1000	±20		3	7	14	20	32			
	G	1500	±20	1	4	10	16	22	36			
	H	2500	+100/-0	5	11	17	23	29	38			
	I	4000	+100/-0	9	15	21	27	34	42			
π型	L	68	±20						1	17		
	M	100	±20						2	22		
	N	135	+100/-0					1	6	26		
	O	470	±20					9	18	36		
	P	820	±20					4	13	23	45	
	Q	1000	±20					2	7	16	24	51
	R	1700	+100/-10	1	6	14	28	35	64			
	S	2500	+100/-10	4	9	16	41	41	70			
	T	5000	+100/-10	9	15	28	53	53	70			

注：另有多种规格，在一种连接器上亦能满足多个滤波频段要求；如有特殊要求，可另行研制。

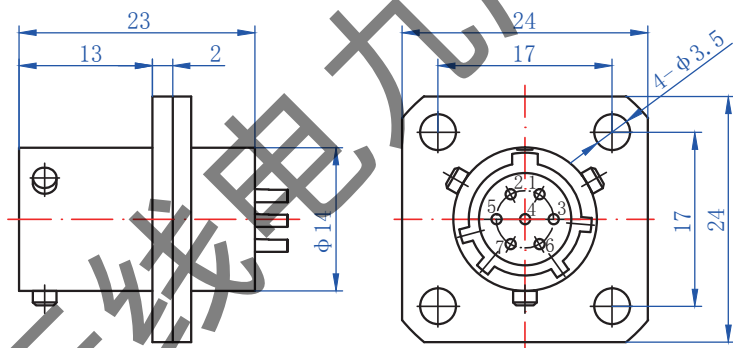
#### 型号标志示例：



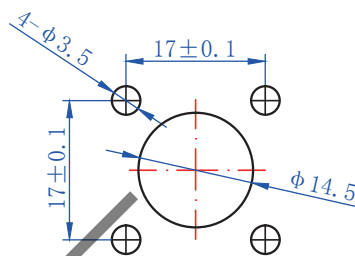


## FQN14/L、SFX14/L系列滤波连接器

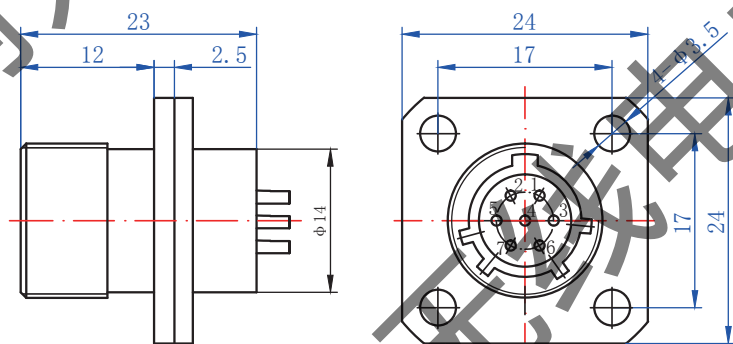
FQN14/L插座外形示例：(与FQN14同规格插头配合使用)



FQN14/L、SFX14/L安装开口：



SFX14/L插座外形示例：(与SFX14同规格插头配合使用)



接触件数目和排列：

—  $\phi 0.8$ 接触对     
  —  $\phi 1$ 接触对     
  —  $\phi 1.5$ 接触对

