

SSMA 系列产品整体介绍

SSMA系列射频同轴连接器是SMA连接器的小型化产品，具有体积小、频带宽、可靠性高等特点，广泛应用于航空、航天、微波通信等领域。



技术特性

特性阻抗	50 Ω	
频率范围	DC~18GHz	
额定电压	250VRMS*	
介质耐压	750VRMS*	
绝缘电阻	≥2000M Ω	
接触电阻	外导体	≤2.5m Ω
	内导体	≤4m Ω
电压驻波比	≤1.3	

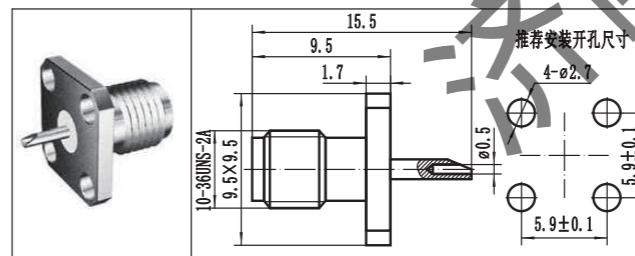
*每平面最大值

材料及机械特性	内导体	阳头	黄铜	镀金
		阴头	铍青铜	镀金
	弹性件		铍青铜	镀镍
	壳体及其他金属件		黄铜	镀金
	压线套		黄铜	镀镍
	绝缘介质		聚四氟乙烯	
	密封圈		硅橡胶	
	寿命		500次	
连接拧紧力矩		0.5~0.7N·m		

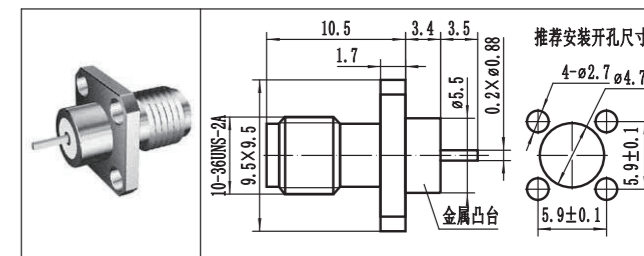
1. 可根据用户要求选择其它材质及镀层规格；
2. 未注公差等级IT13级。

微带系列

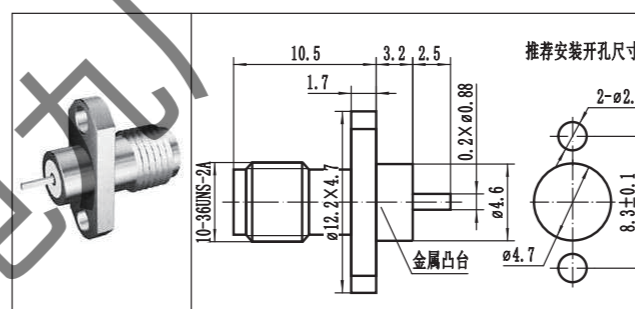
SSMA-KFDG



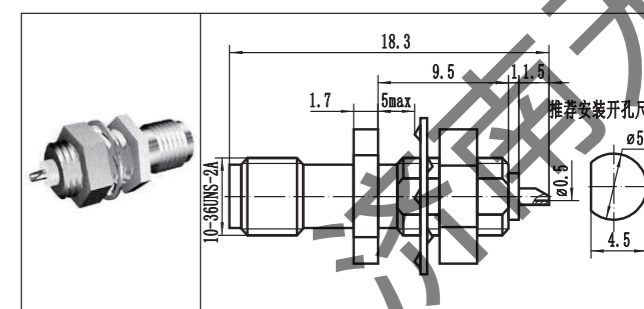
SSMA-KFD2G



SSMA-KFD3G

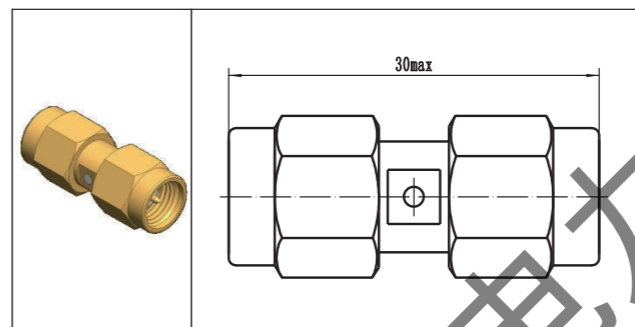


SSMA-KYDG

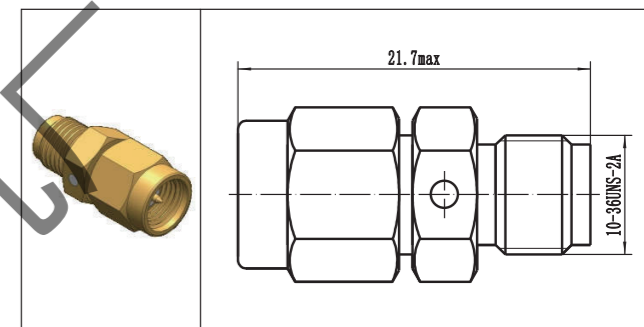


转接器系列

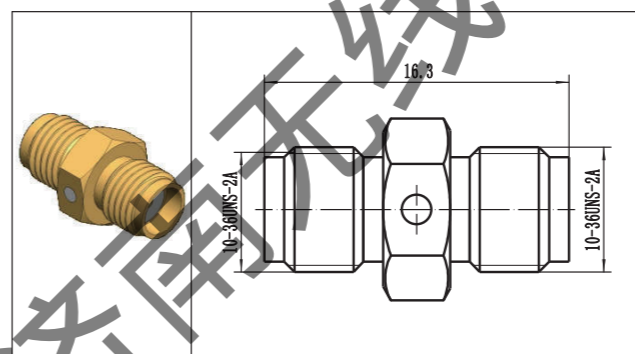
SSMA-JJ



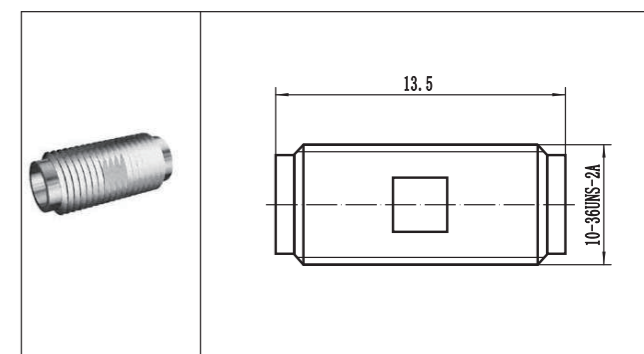
SSMA-JK



SSMA-KK



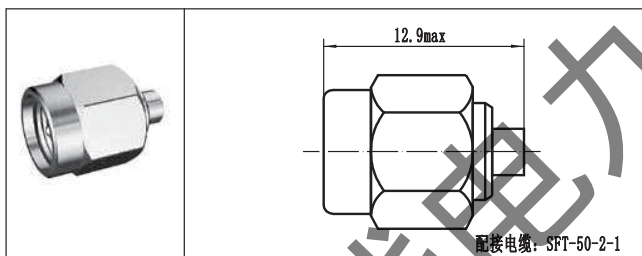
SSMA-KYKG



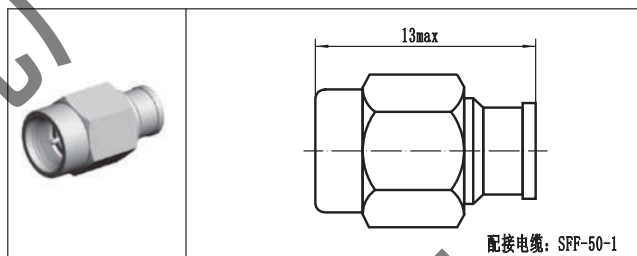


带电缆系列

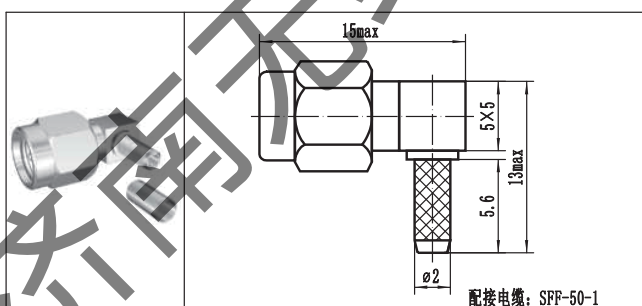
SSMA-JB2



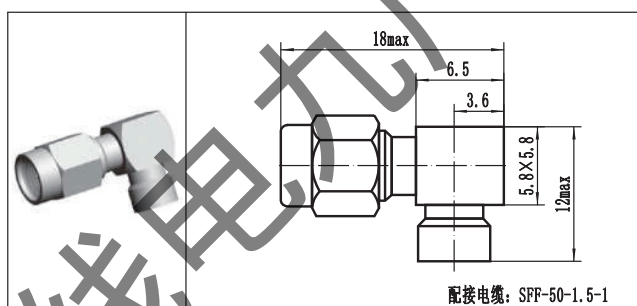
SSMA-J1



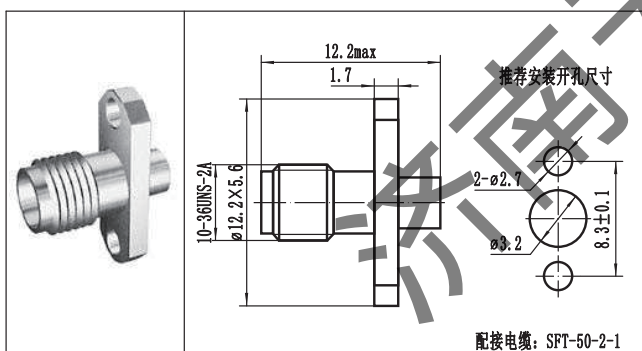
SSMA-JW1



SSMA-JW1.5



SSMA-KFB2



SSMA-KF1V

