

SMPW 系列产品整体介绍

SMPW型连接器是一种超小型推入式射频同轴连接器，具有体积小（小于SMPM产品）、重量轻、工作频带宽等特点，适用于板间连接成对使用，模块化密集安装场合。其中插头有全擒纵和光孔两种界面形式。

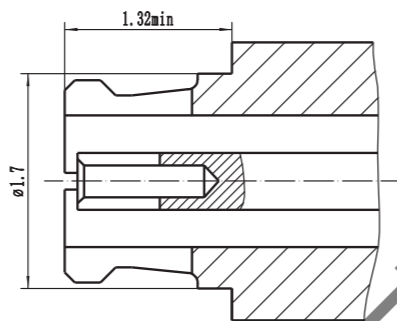
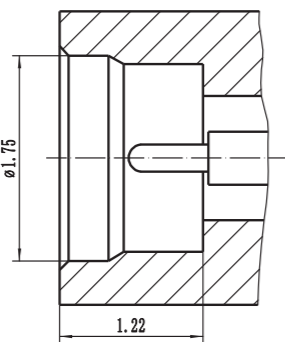
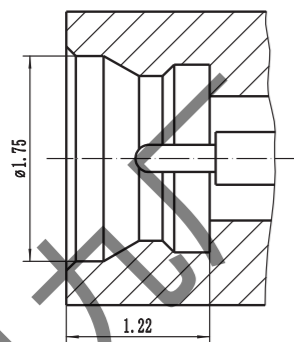


界面尺寸

插头(全擒纵)

插头(光孔)

插座



技术特性

电气特性	特性阻抗	50 Ω	
	频率范围	DC~50GHz	
	额定电压	85VRMS*	
	介质耐压	250VRMS*	
	接触电阻	外导体	常规≤3.5mΩ, 气密封≤5mΩ
		内导体	常规≤8mΩ, 气密封≤30mΩ
	绝缘电阻	≥2000MΩ	
电压驻波比	DC~18GHz	18~26.5GHz	
	26.5~40GHz	40~50GHz	

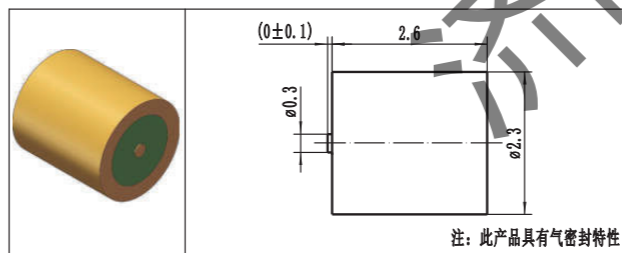
*海平面最大值

材料及机械特性	内导体	阳头	锡磷青铜 可伐合金	镀金
		阴头	铍青铜	镀金
	弹性件		铍青铜	镀金
	壳体及其他金属件		黄铜	镀金
			可伐合金	
			不锈钢	钝化
	绝缘介质		玻璃烧结/聚四氟乙烯/聚酰亚胺	
气密封产品漏率		≤1.01×10 ⁻³ . Pa. cm ³ /S		

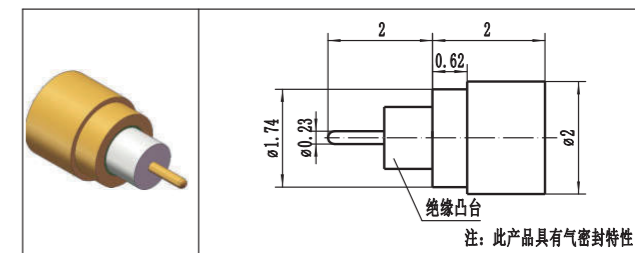
1. 可根据用户要求选择其它材质及镀层规格；
2. 未注公差等级IT13级。

微带系列

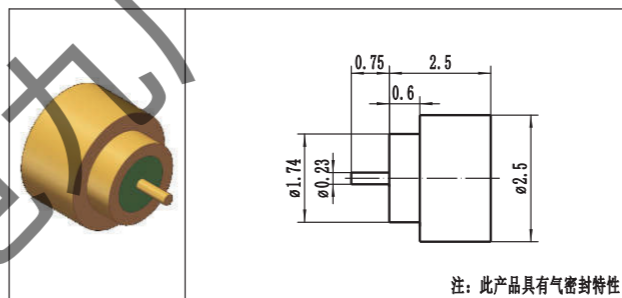
SMPW (M) - JHD



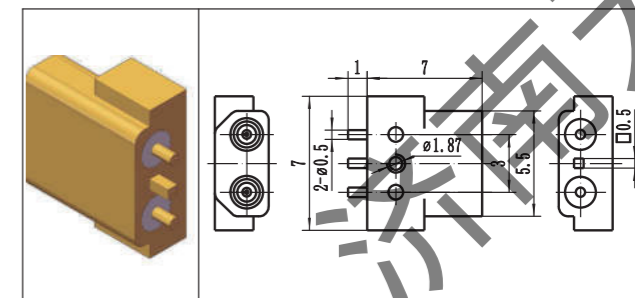
SMPW (M) - JHD2



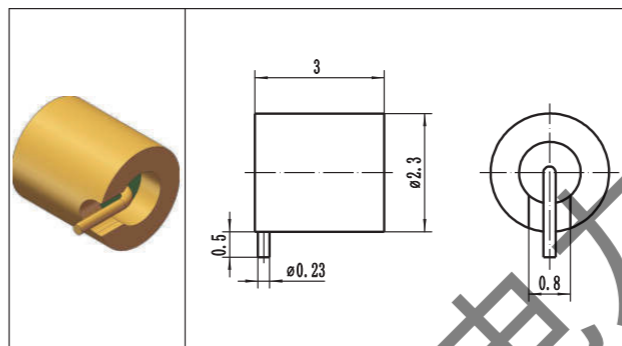
SMPW (M) - JHD3



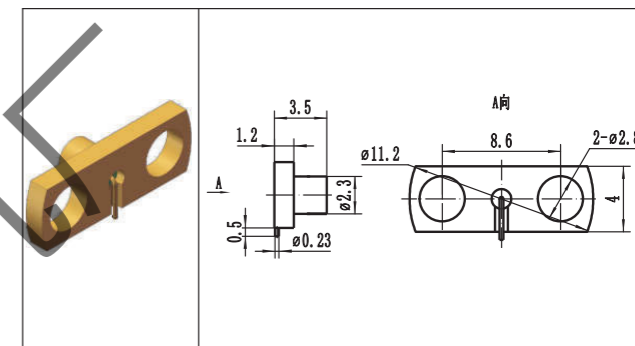
SMPW - JHD4 × 2



SMPW (M) - JWHD

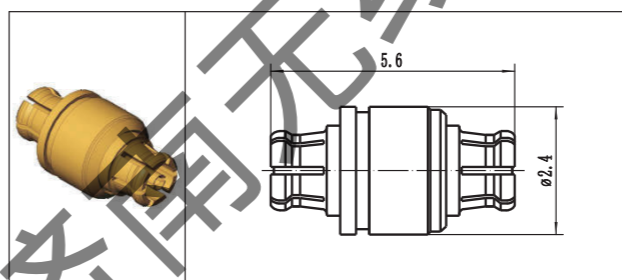


SMPW (M) - JWFD



转接器系列

SMPW-KK



SMPW-KK2

