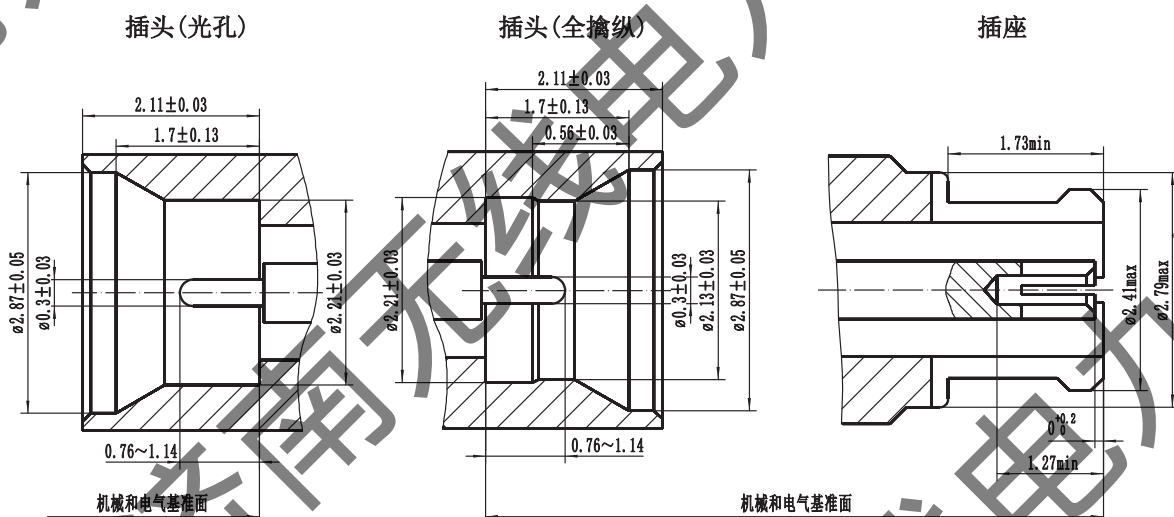


SMPM 系列产品整体介绍

SMPM型连接器是一种超小型推入式射频同轴连接器，具有体积小（小于SMP产品）、重量轻、工作频带宽等特点，适用于板间连接成对使用，其中插头连接器有全擒纵和光孔两种界面形式，适用于模块化密集安装场合。



界面尺寸



技术特性

电气特性	特性阻抗	50 Ω			
	频率范围	DC~50GHz			
	额定电压	170VRMS*			
	介质耐压	500VRMS*			
	接触电阻	外导体	常规≤3.5mΩ, 气密封≤5mΩ		
		内导体	常规≤8mΩ, 气密封≤80mΩ		
	绝缘电阻	≥2000MΩ			
电压驻波比	DC~18GHz	18~26.5GHz	26.5~40GHz	40~50GHz	
	≤1.25	≤1.3	≤1.4	≤1.5	

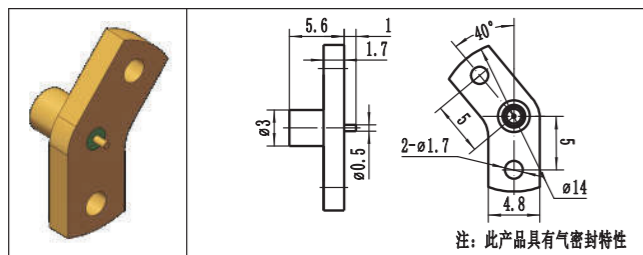
*海平面最大值

材料及机械特性	内导体	阳头	锡磷青铜	镀金
			可伐合金	
		阴头	铍青铜	镀金
	弹性件		铍青铜	镀金
	壳体及其他金属材料		黄铜/可伐合金	镀金
			不锈钢	钝化
	绝缘介质		玻璃烧结/聚四氟乙烯/聚醚酰亚胺	
气密封产品漏率		≤1.01×10 ⁻³ . Pa. cm ³ /S		

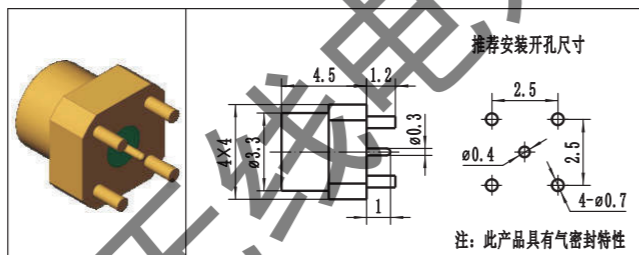
1. 可根据用户要求选择其它材质及镀层规格；
2. 未注公差等级IT13级。

微带系列

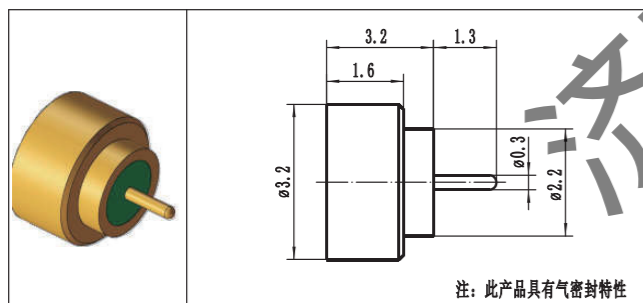
SMPM (M) - JFD



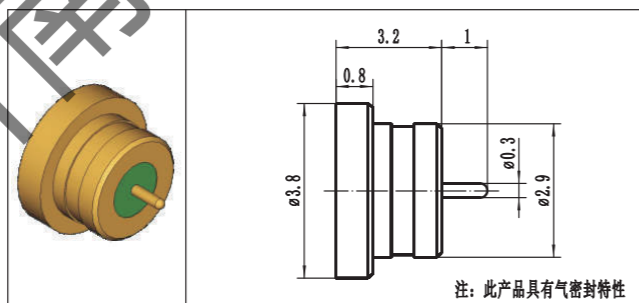
SMPM (M) - JHD



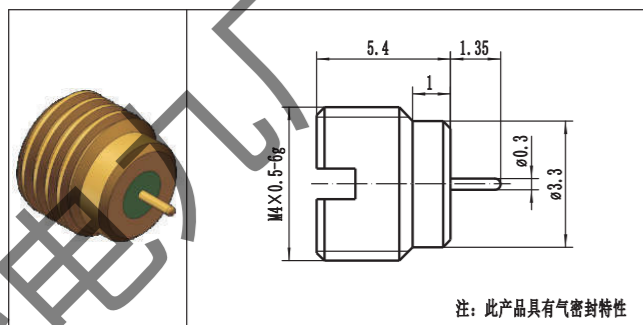
SMPM (M) - JHD2



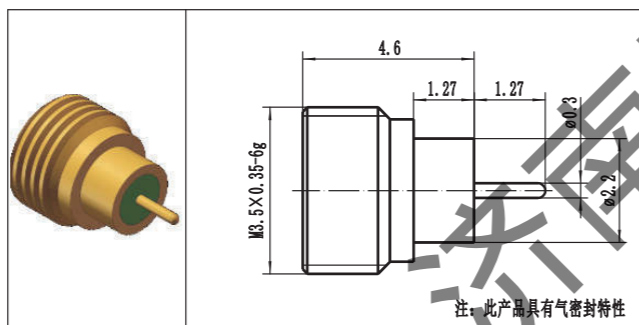
SMPM (M) - JHD3



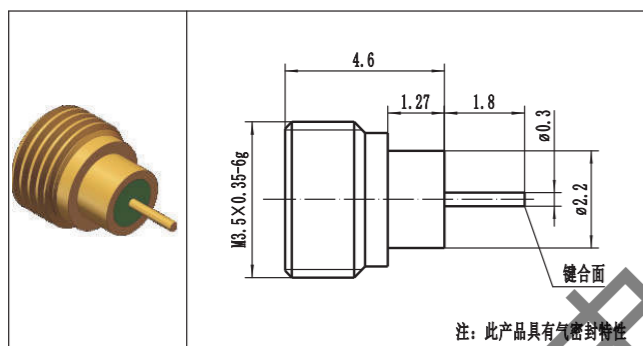
SMPM (M) - JYD



SMPM (M) - JHDT

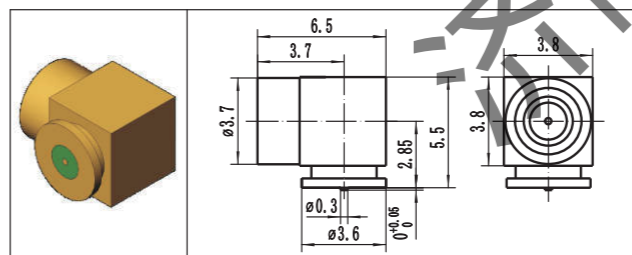


SMPM (M) - JHDT2-JH

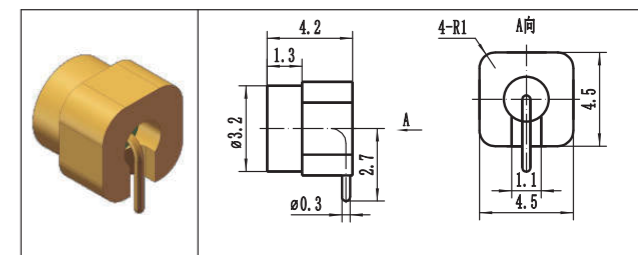


微带系列

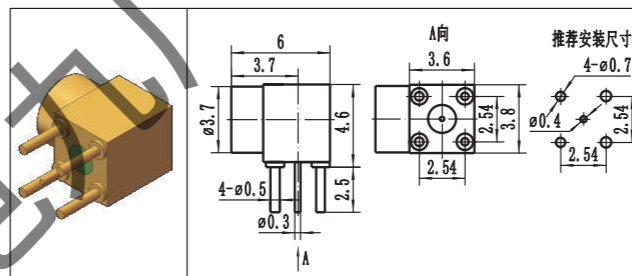
SMPM (M) - JWHD



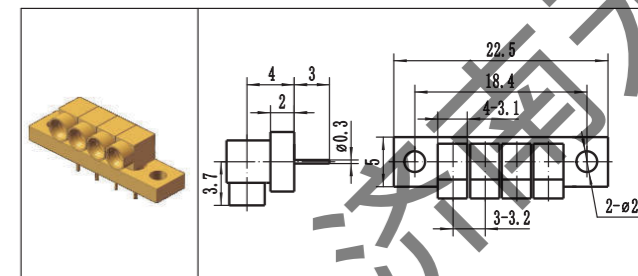
SMPM (M) - JWHD2



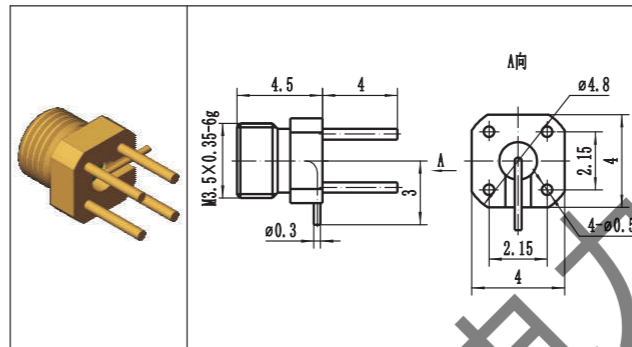
SMPM (M) - JWHD3



SMPM - JWFD4x4

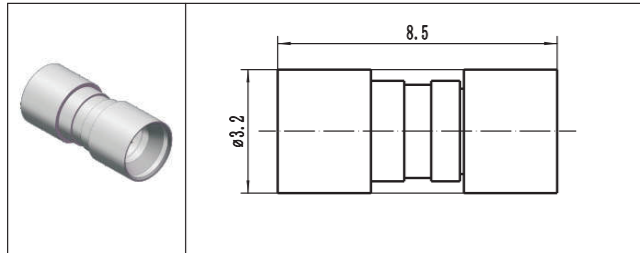


SMPM (M) - JWHD4

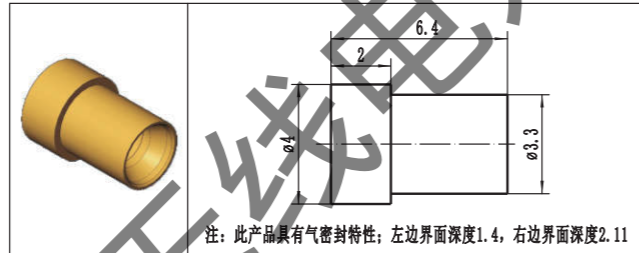


转接器系列

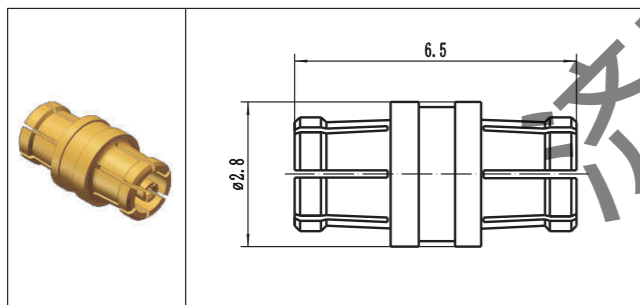
SMPM-JJG



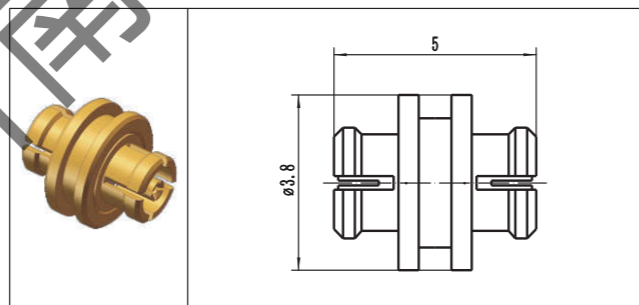
SMPM(M) (1.4/2.11)-JJ2



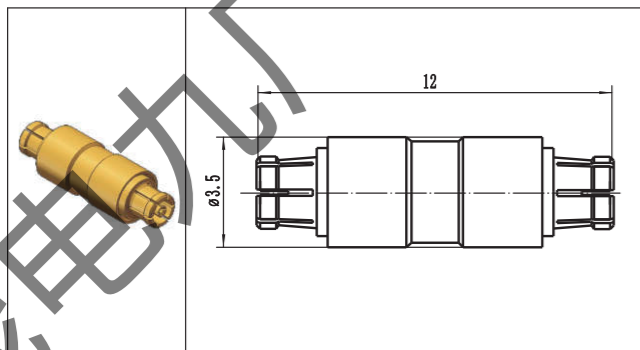
SMPM-KK



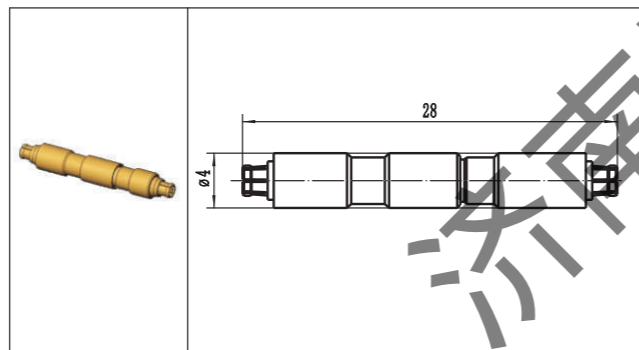
SMPM-KK2



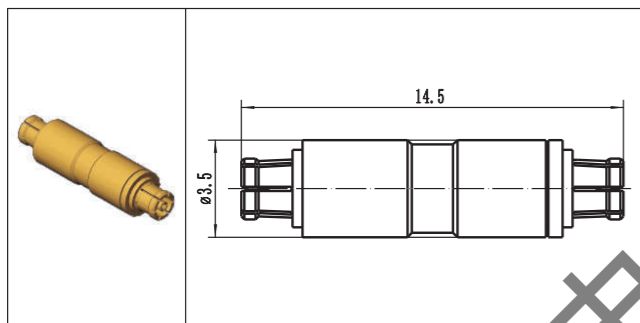
SMPM-KK3



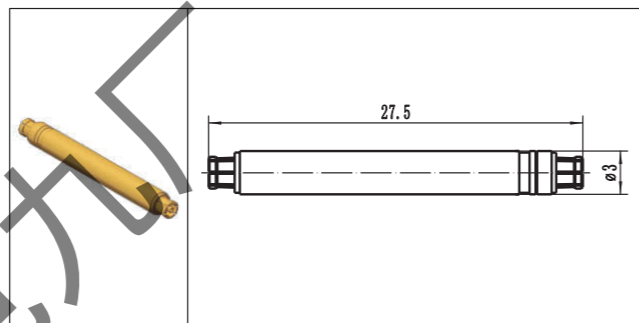
SMPM-KK4



SMPM-KK5

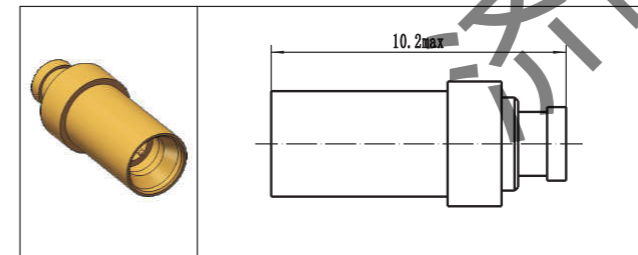


SMPM-KK6

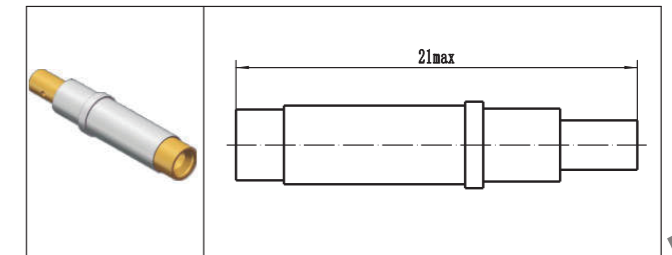


带电缆系列 配接1#半刚或1#半柔电缆

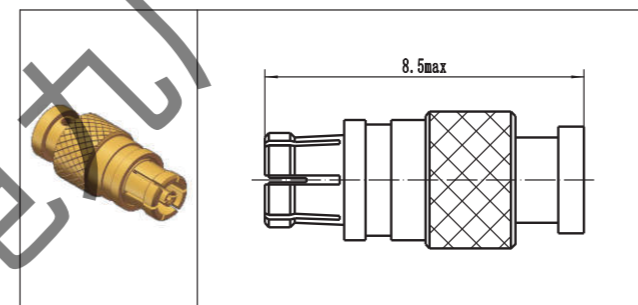
SMPM-JB1



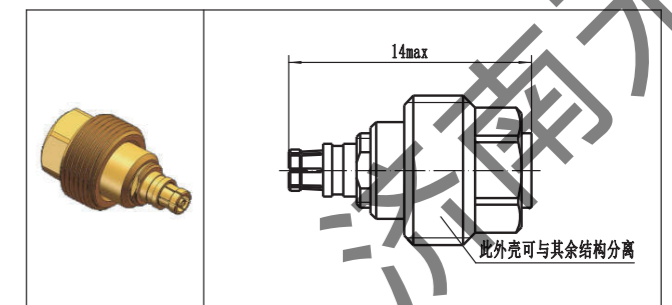
SMPM-JB1-2



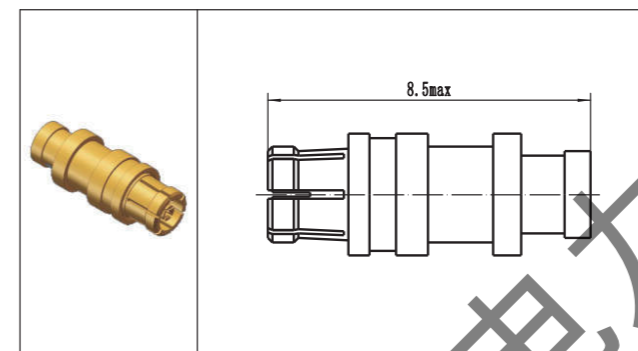
SMPM-KB1



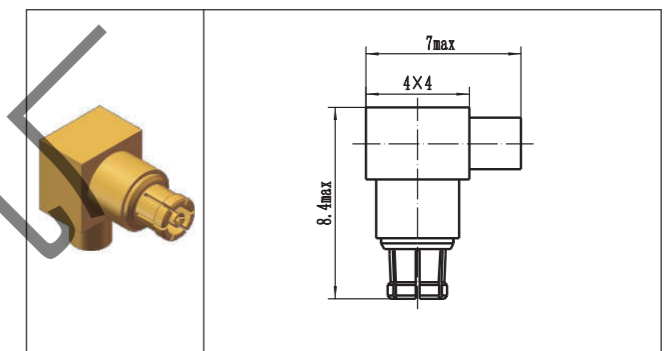
SMPM-KB1-2



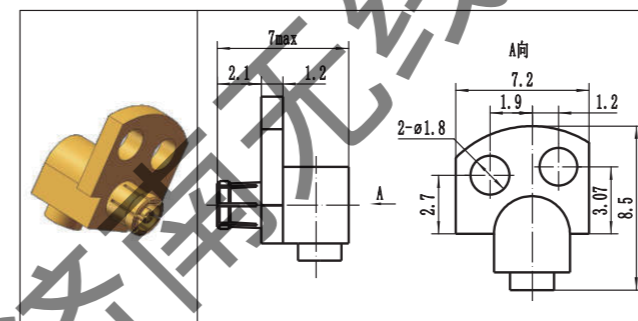
SMPM-KB1-3



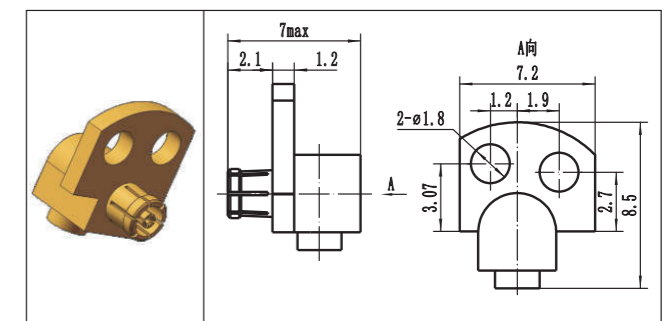
SMPM-KWB1



SMPM-KWFB1

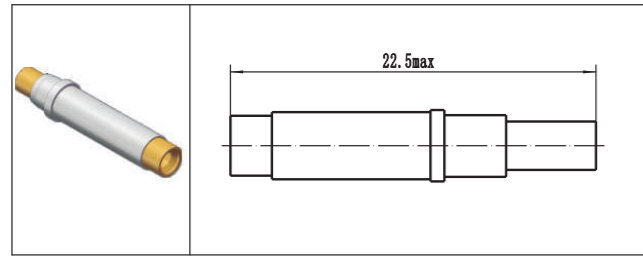


SMPM-KWFB1-2

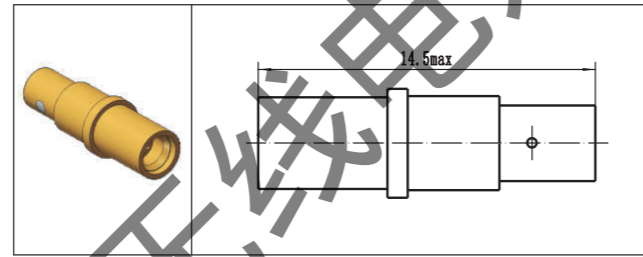


带电缆系列 配接2#半刚或2#半柔电缆

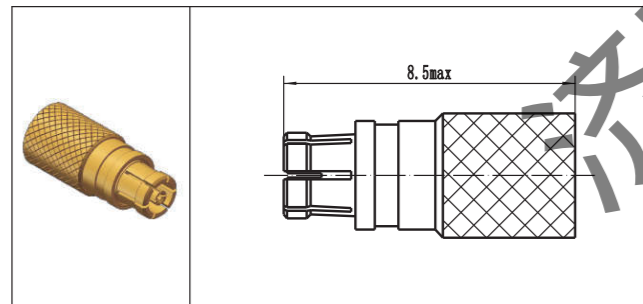
SMPM-JB2



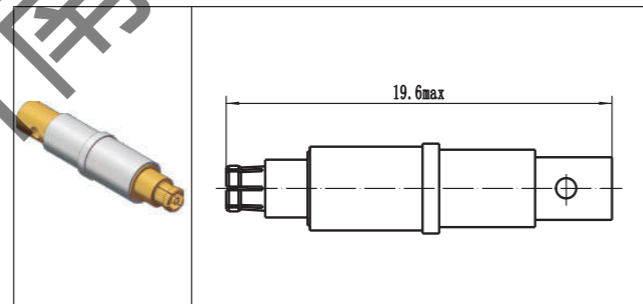
SMPM-JB2-2



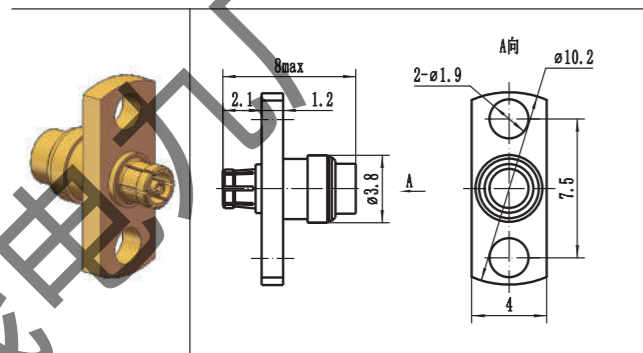
SMPM-KB2



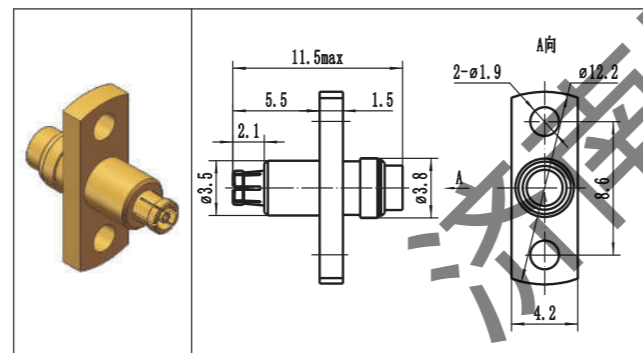
SMPM-KB2-2



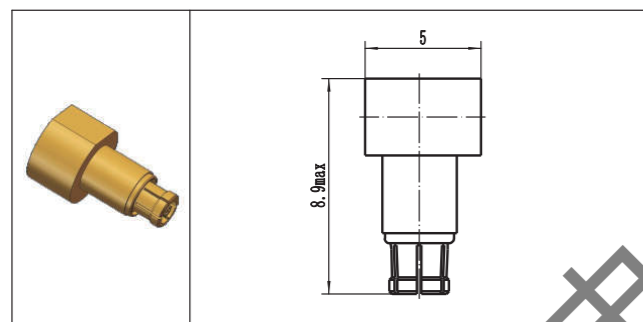
SMPM-KFB2



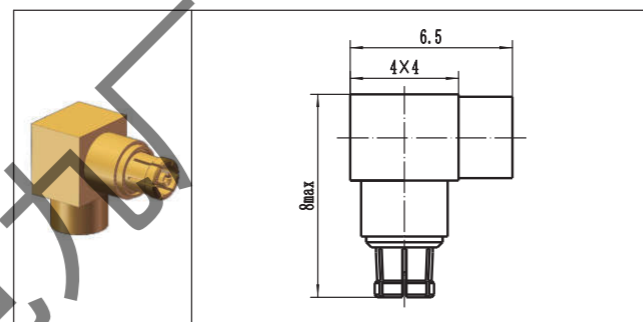
SMPM-KFB2-2



SMPM-KWB2

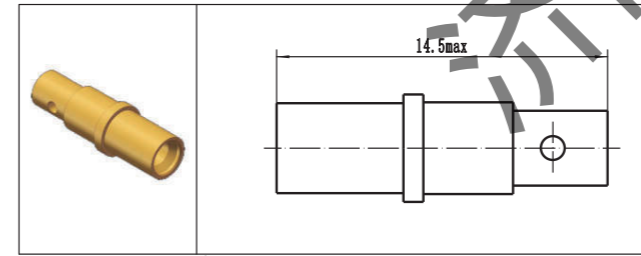


SMPM-KWB2-2

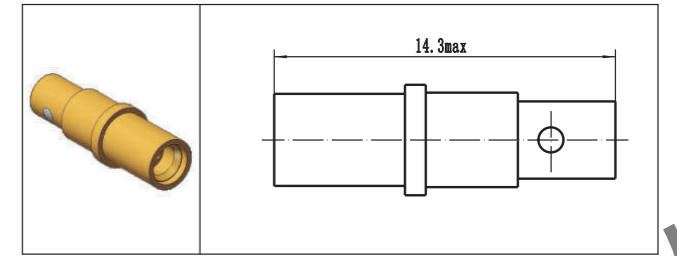


带电缆系列 配接CXN3506电缆

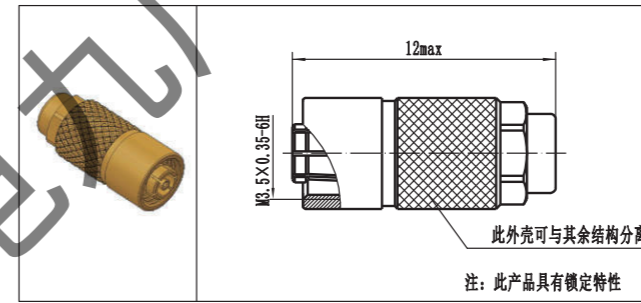
SMPM-J3506



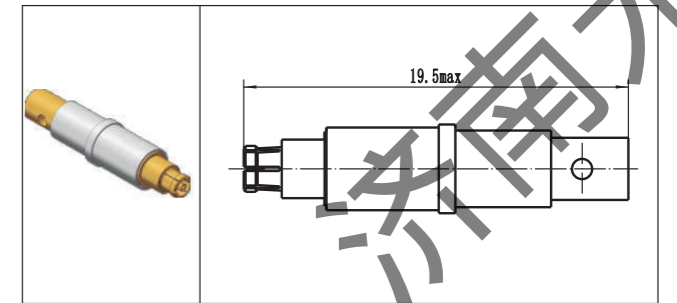
SMPM-J3506-2



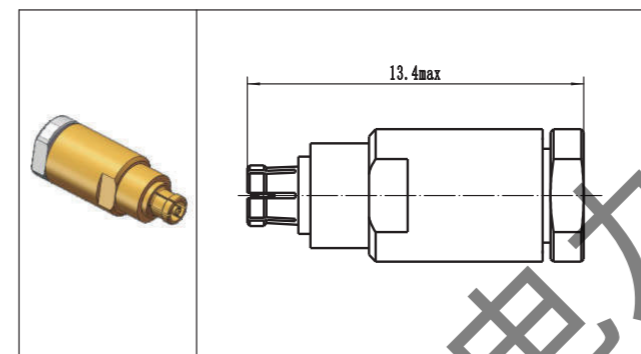
SMPM-K3506T



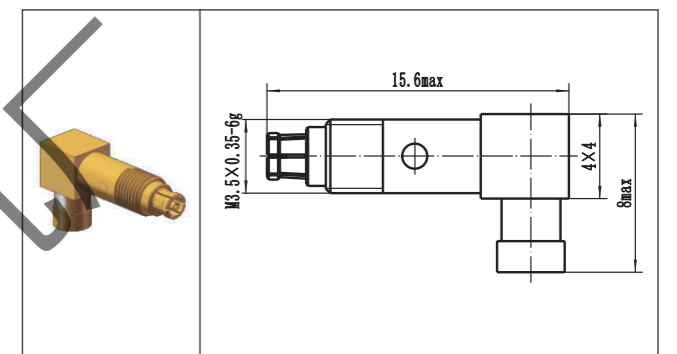
SMPM-K3506



SMPM-K3506-2



SMPM-KW3506



带电缆系列 配接CXN3507电缆

SMPM-J3507

