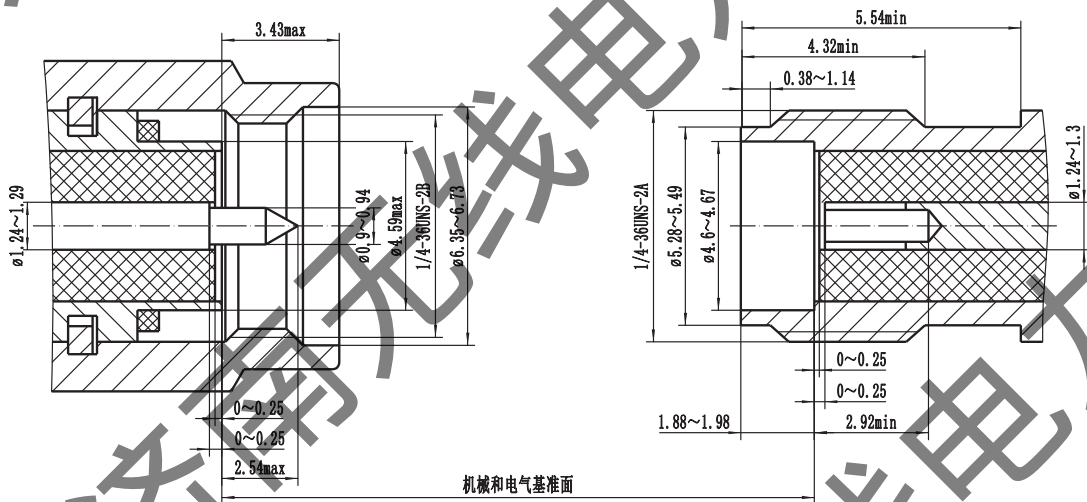


### SMA 系列产品整体介绍

SMA系列射频同轴连接器是按照MIL-C-39012研制生产的一种小型、高频率的同轴连接器。具有体积小、频带宽、机械电气性能优越、可靠性高等优点，是应用最广泛的射频同轴连接器。广泛应用于微波通讯及微波测量设备等领域。



界面尺寸



技术特性

电气特性	特性阻抗	50 Ω	
	频率范围	DC~18GHz	
	额定电压	335VRMS*	
	介质耐压	1000VRMS*	
	绝缘电阻	≥5000M Ω	
	电压驻波比	直式	≤1.3
		弯式	≤1.35
接触电阻	内导体	≤3m Ω	
	外导体	≤2m Ω	

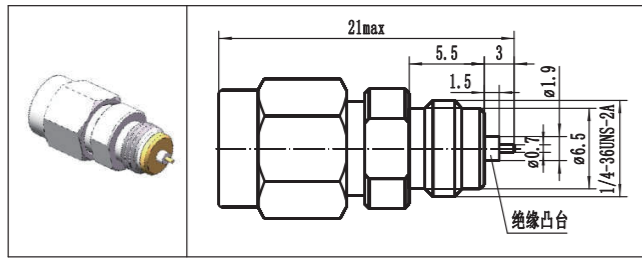
\*海平面最大值

材料及机械特性	内导体	阳头	黄铜	镀金
		阴头	铍青铜	镀金
	弹性件		铍青铜	镀镍
	壳体及其他金属件		黄铜	镀金
			不锈钢	钝化
	压线套		黄铜	镀镍
	绝缘介质		聚四氟乙烯	
	密封圈		硅橡胶	
	寿命		500次	
连接拧紧力矩		0.79N·m~1.13N·m		

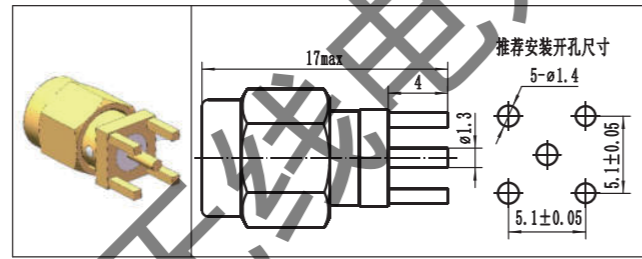
1. 可根据用户要求选择其它材质及镀层规格；
2. 未注公差等级IT13级。

微带系列

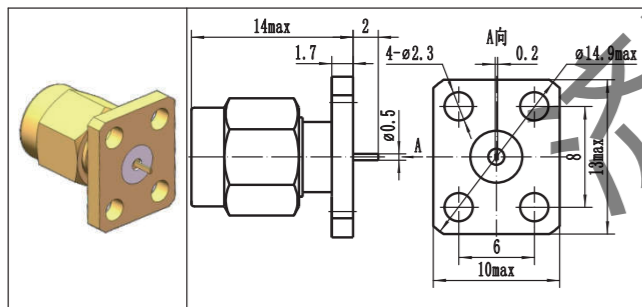
SMA-JYDG



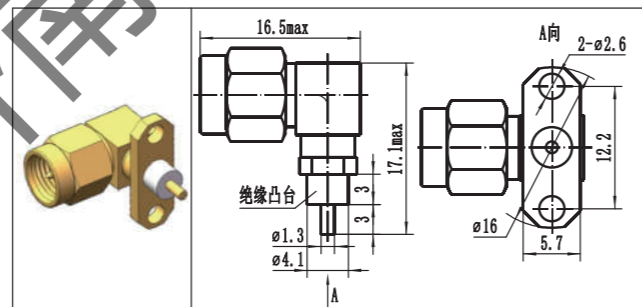
SMA-JHD



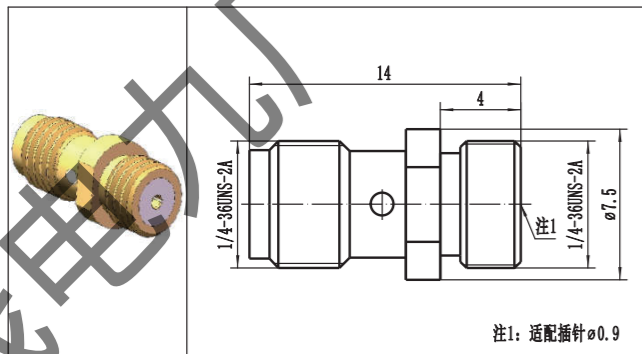
SMA-JFD



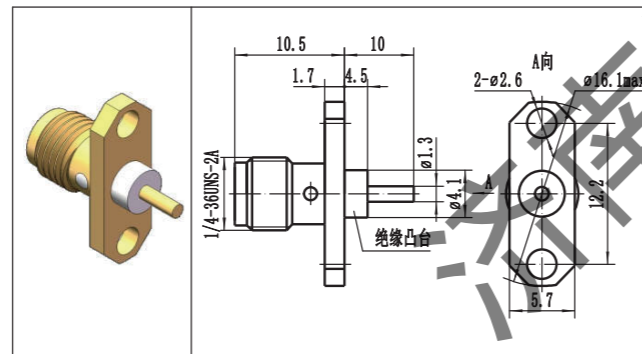
SMA-JWFD



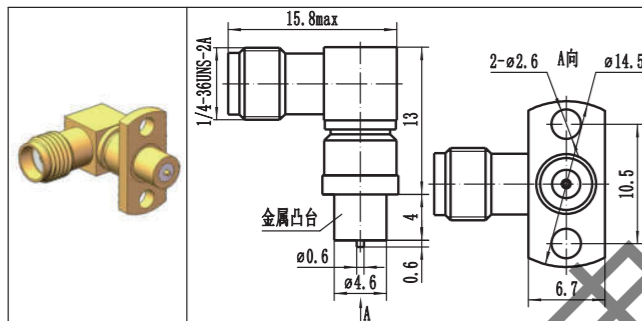
SMA-KYD



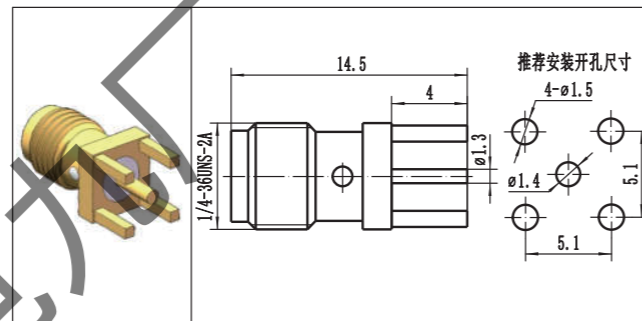
SMA-KFD



SMA-KWFD

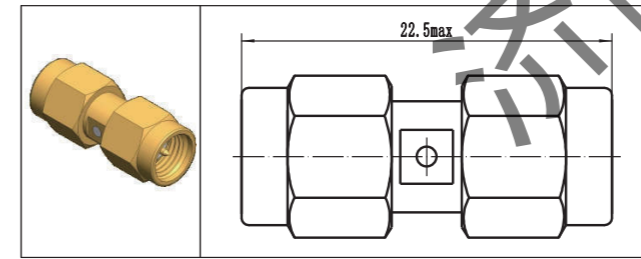


SMA-KHD

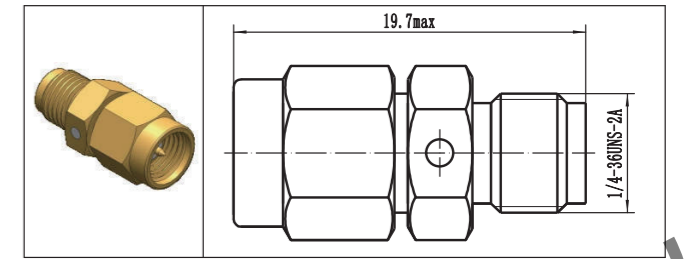


转接器系列

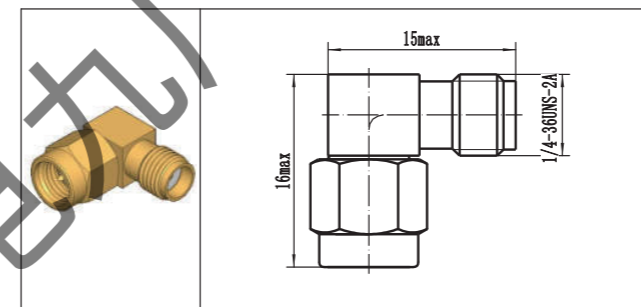
SMA-JJ



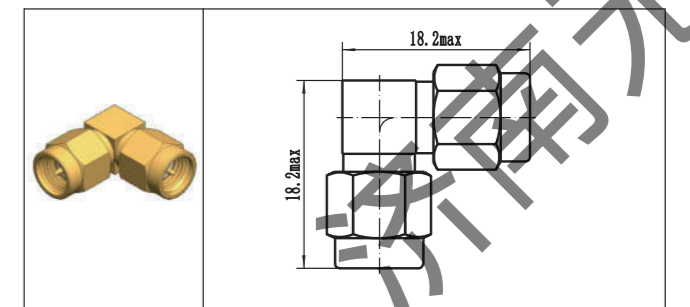
SMA-JK



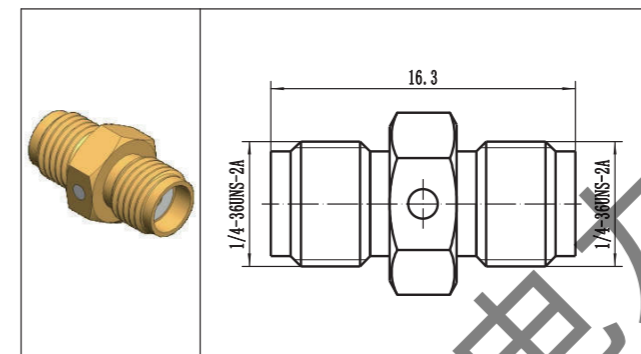
SMA-JWK



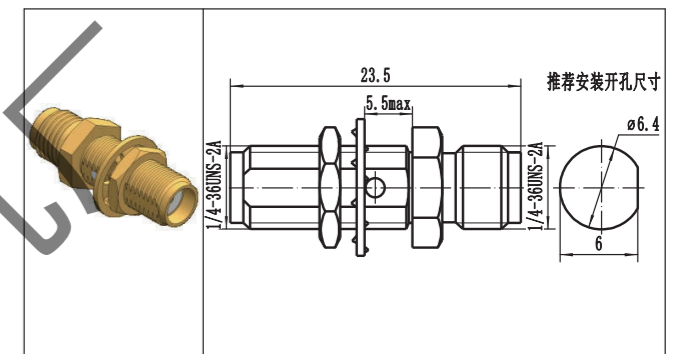
SMA-JWJ



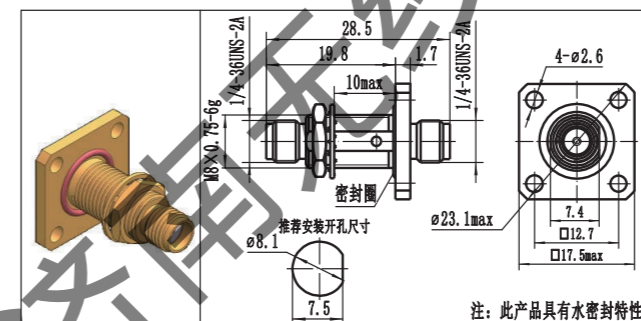
SMA-KK3



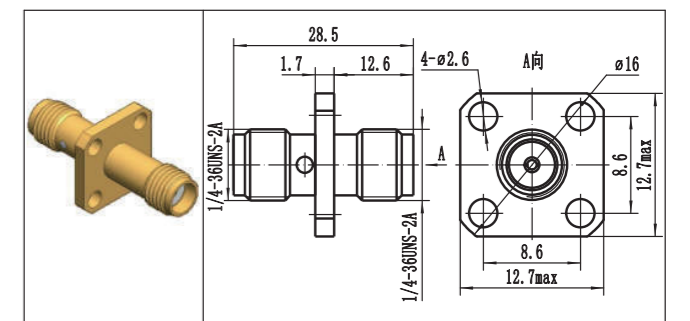
SMA-KYK



SMA(S)-KYFK

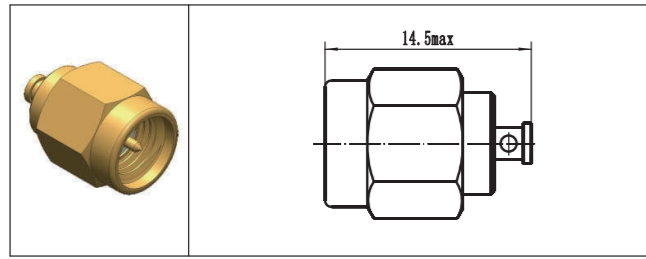


SMA-KFK

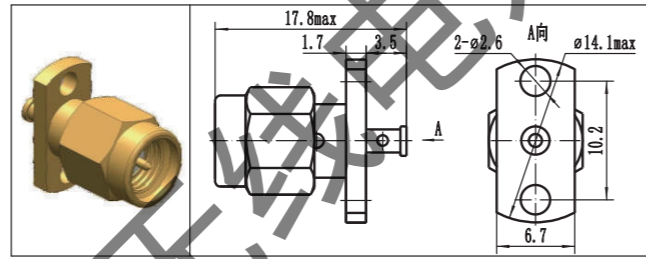


带电缆系列 配接1#半刚或1#半柔电缆

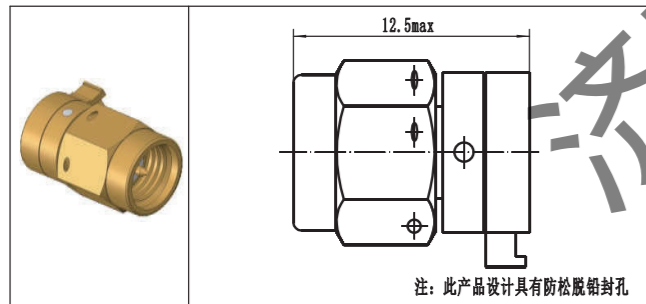
SMA-JB1



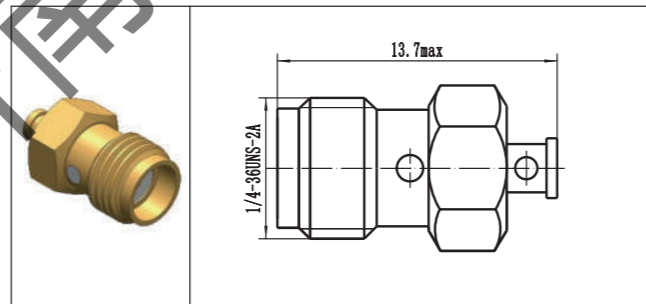
SMA-JFB1



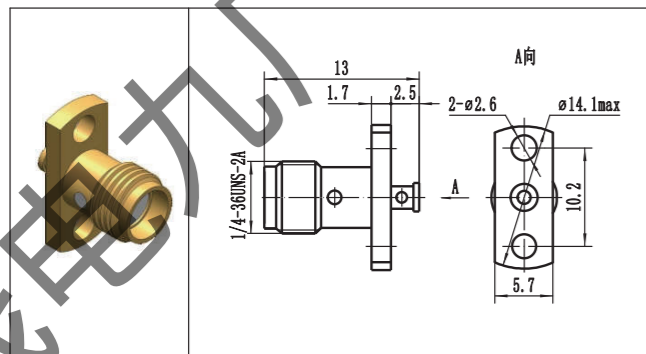
SMA-JWB1C



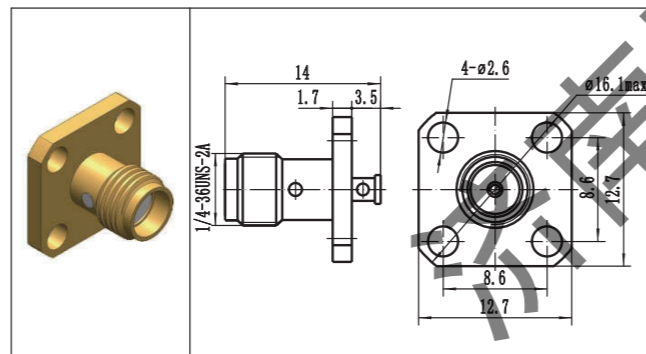
SMA-KB1



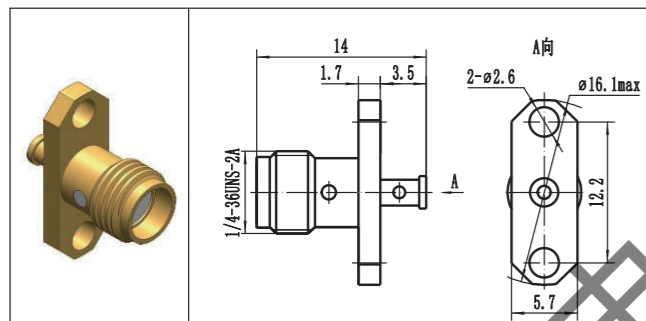
SMA-KFB1



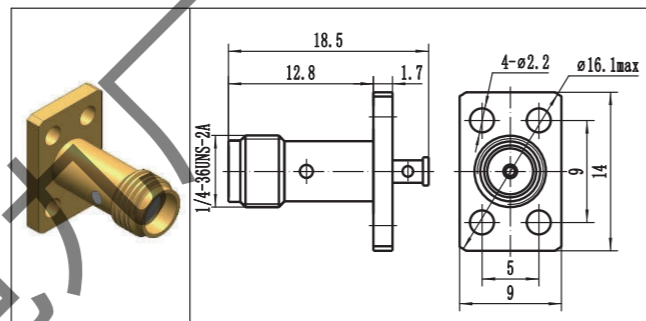
SMA-KFB1-2



SMA-KFB1-3

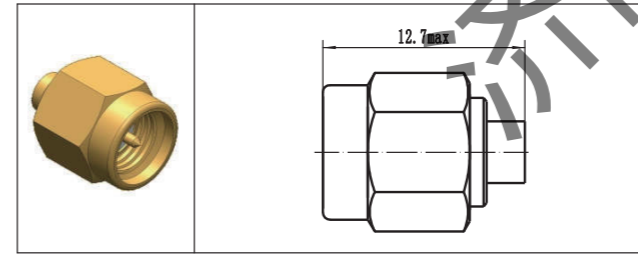


SMA-KFB1-4

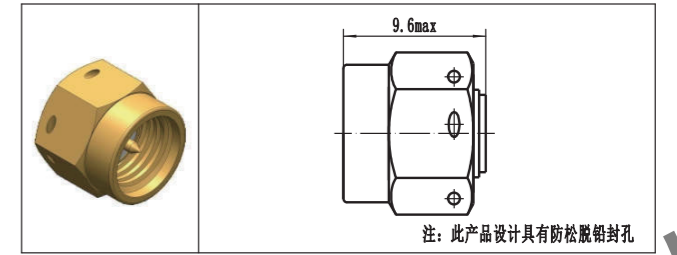


带电缆系列 配接2#半刚或2#半柔电缆

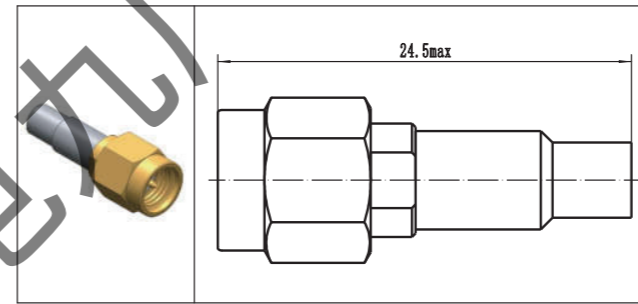
SMA-JB2



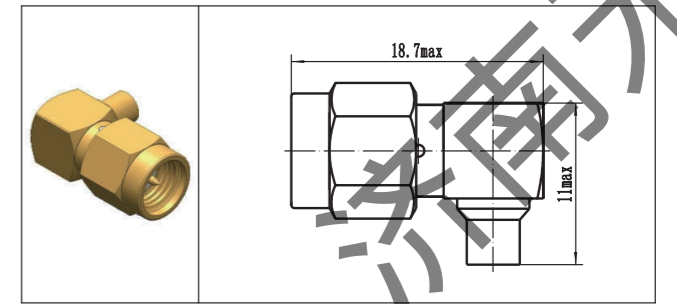
SMA-JB2C



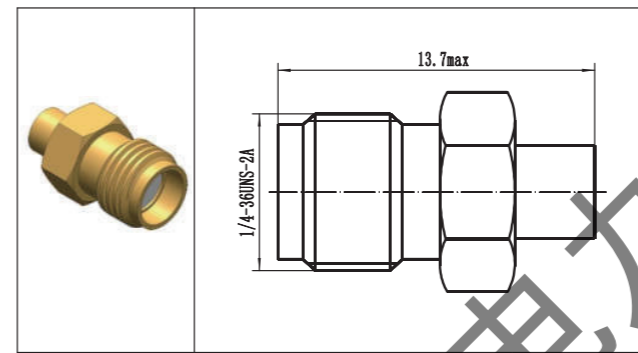
SMA-JB2-2



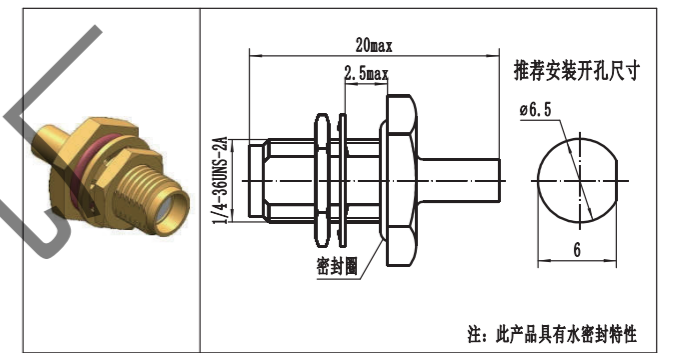
SMA-JWB2



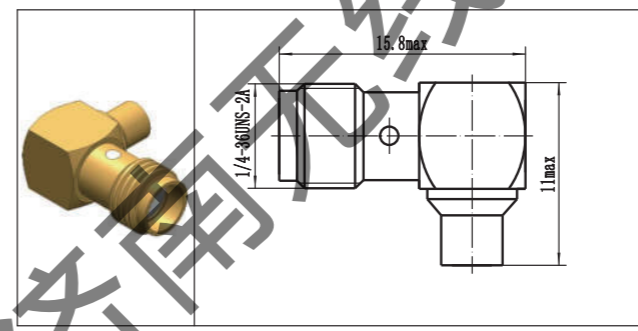
SMA-KB2



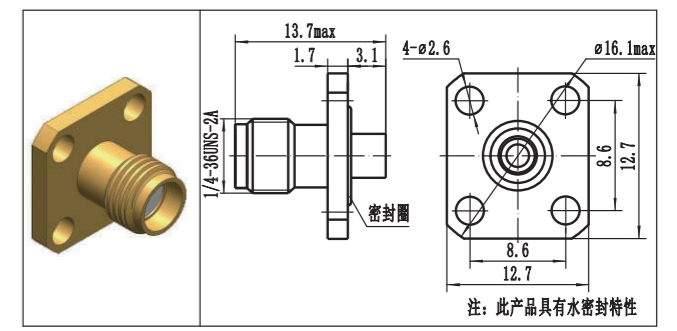
SMA(S)-KYB2



SMA-KWB2



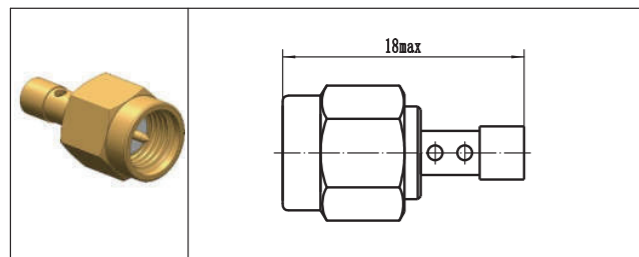
SMA(S)-KFB2



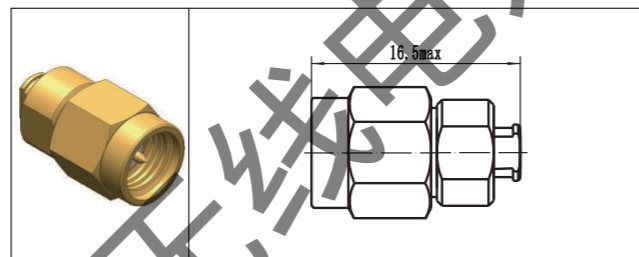


带电缆系列 配接CXN3506电缆

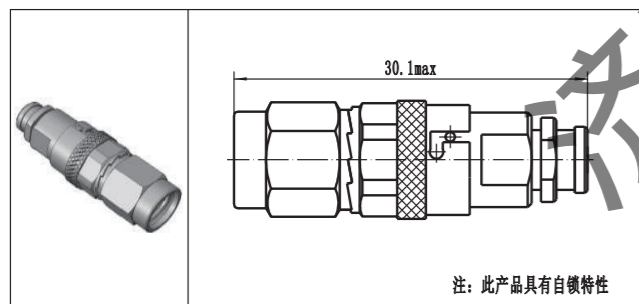
SMA-J3506-2



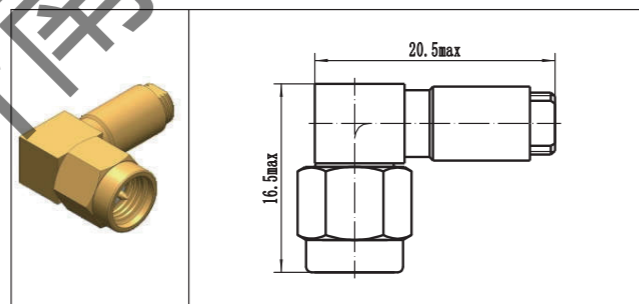
SMA-J3506-3



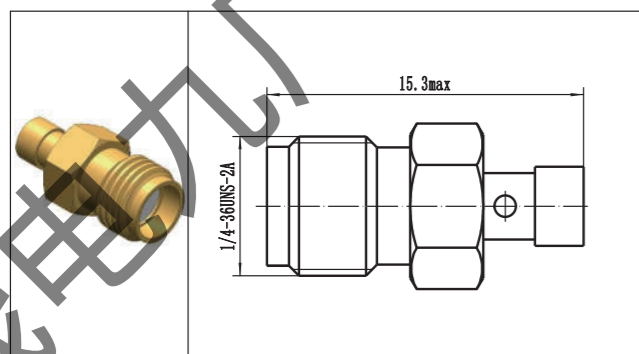
SMA-J3506LG



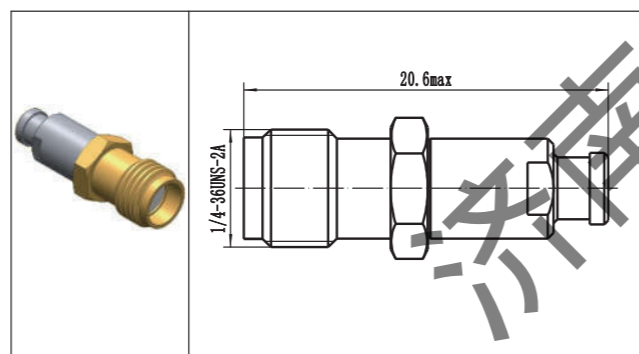
SMA-JW3506



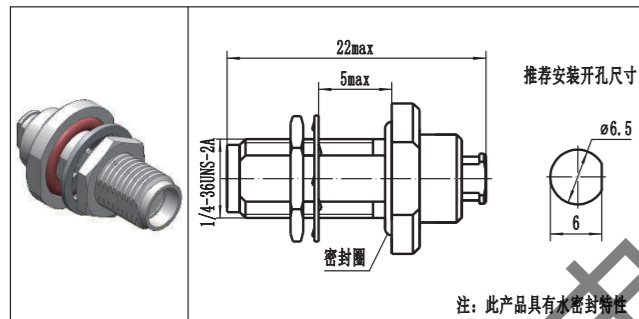
SMA-K3506



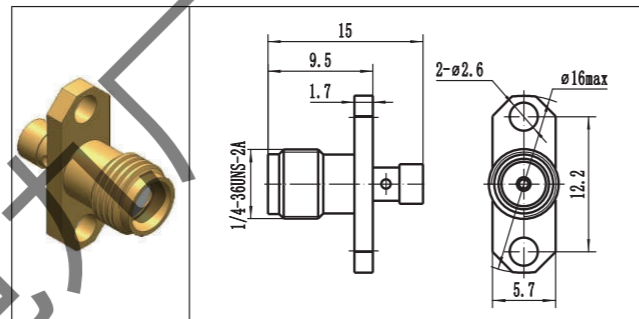
SMA-K3506-2



SMA(S)-KY3506G

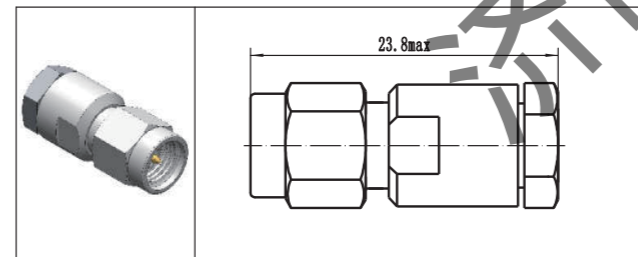


SMA-KF3506

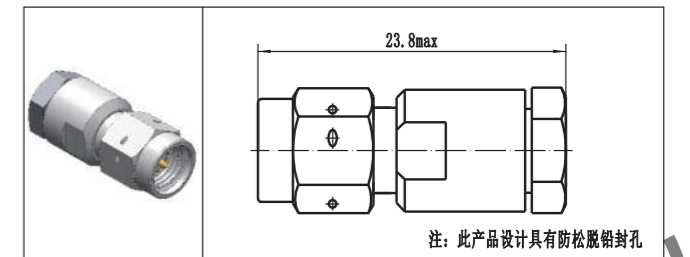


带电缆系列 配接CXN3507电缆

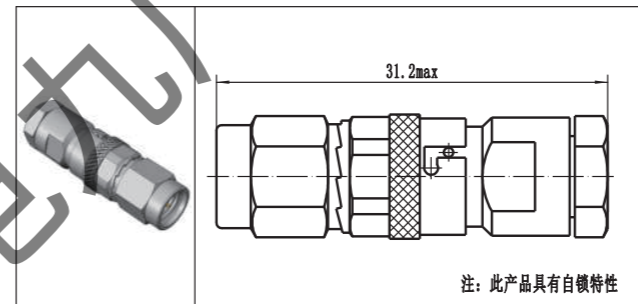
SMA-J3507G



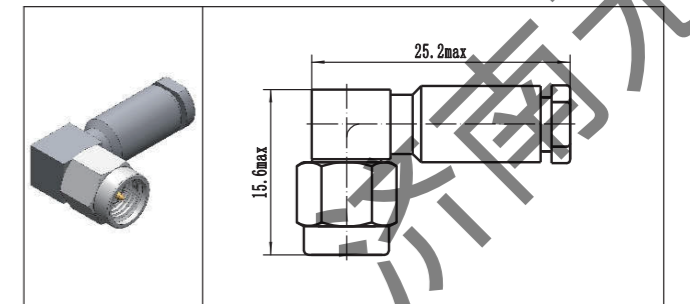
SMA-J3507CG



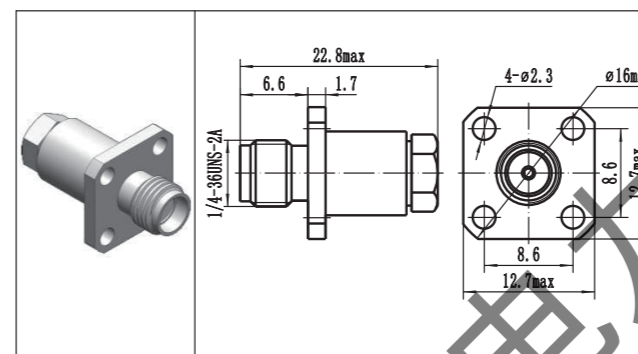
SMA-J3507LG



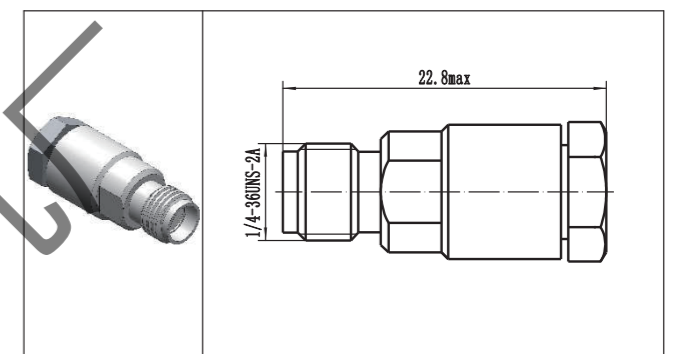
SMA-JW3507G



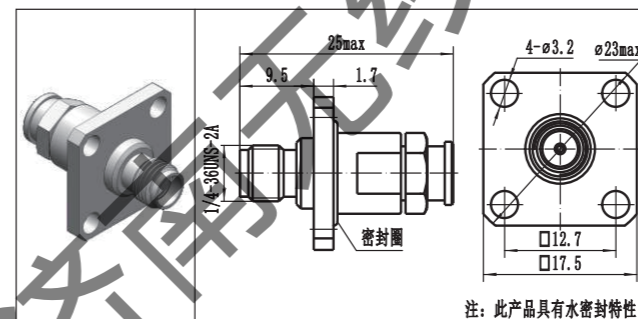
SMA-JF3507G



SMA-K3507G



SMA(S)-KF3507G



SMA-KWF3507

