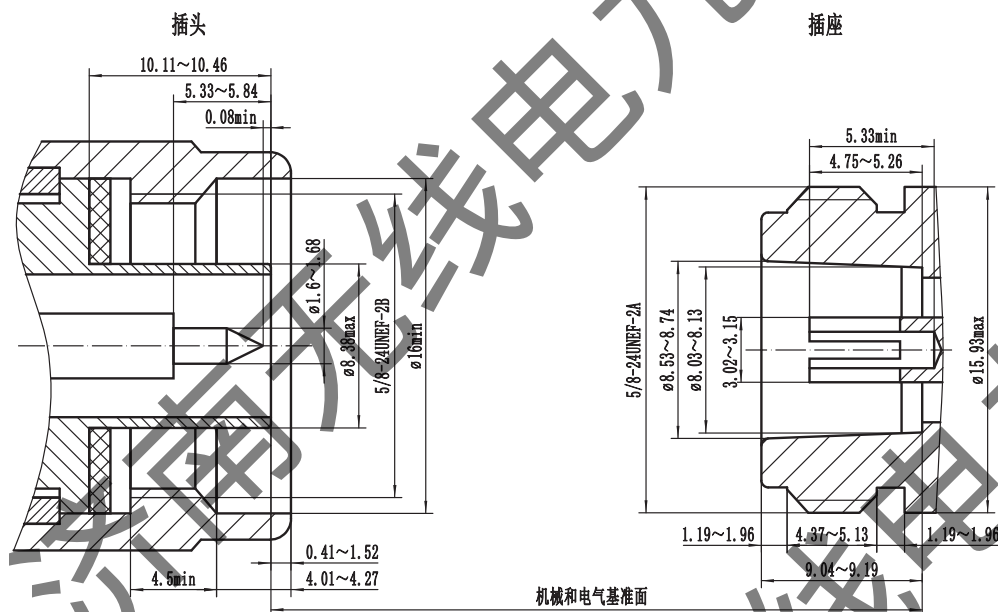


## N系列产品整体介绍

N系列连接器是按MIL-C-39012研制生产的连接器,采用螺纹连接,电气性能优越,频率达11GHz,可配接多种类型的射频电缆,具有抗震性能好、可靠性高、频带宽等特点,广泛地用于无线电设备和仪器中连接射频电缆。该系列产品能与国际上N系列射频同轴连接器相应产品进行互换。



界面尺寸



技术特性

电气特性	特性阻抗	50 Ω		
	频率范围	DC~11GHz		
	额定电压	1000VRMS*		
	介质耐压	1500VRMS*		
	绝缘电阻	≥5000M Ω		
	接触电阻	外导体	≤0.5m Ω	
		内导体	≤1.5m Ω	
电压驻波比	≤1.3			

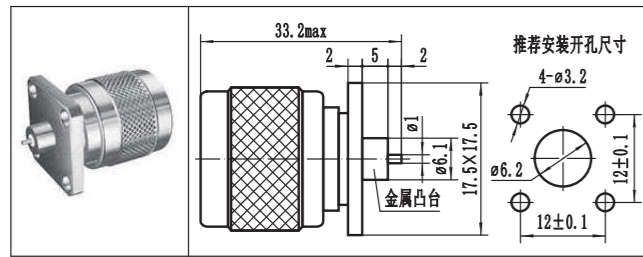
\*海平面最大值

材料及机械特性	内导体	阳头	黄铜	镀金
		阴头	锡磷青铜	镀金
	弹性件		锡磷青铜	镀镍
	壳体及其他金属件		黄铜/不锈钢	镀镍/钝化
	压线套		黄铜	镀镍
	绝缘介质		聚四氟乙烯	
	密封圈		硅橡胶	
	寿命		500次	
	连接拧紧力矩		0.68~1.13N·m	

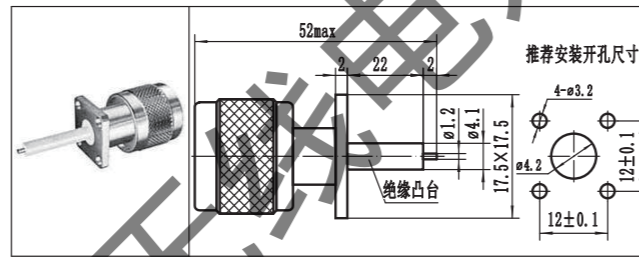
1. 可根据用户要求选择其它材质及镀层规格;
2. 未注公差等级IT13级。

微带系列

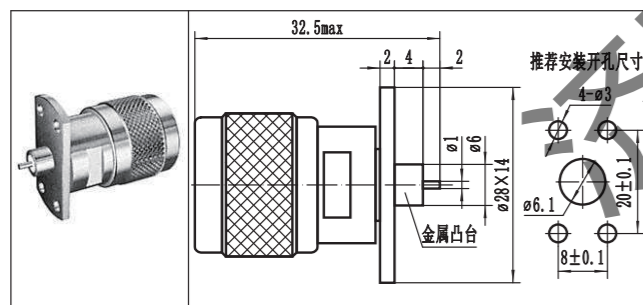
N-JFDG



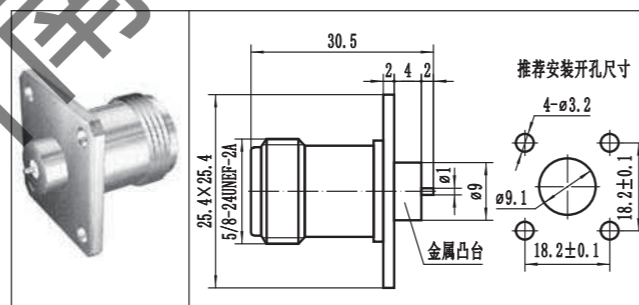
N-JFD2G



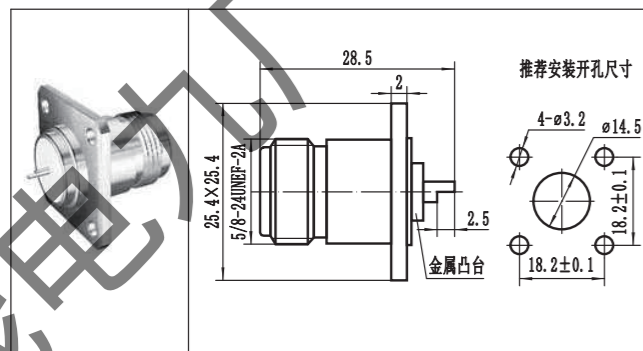
N-JFD3G



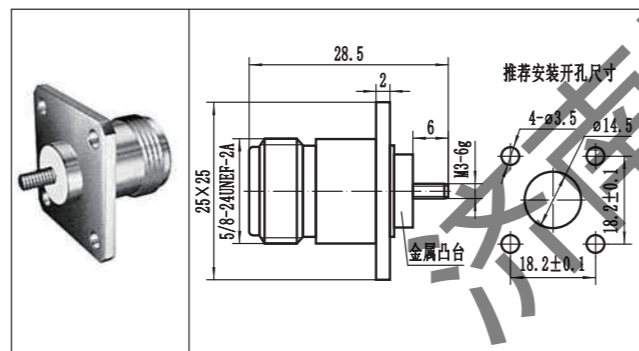
N-KFDG



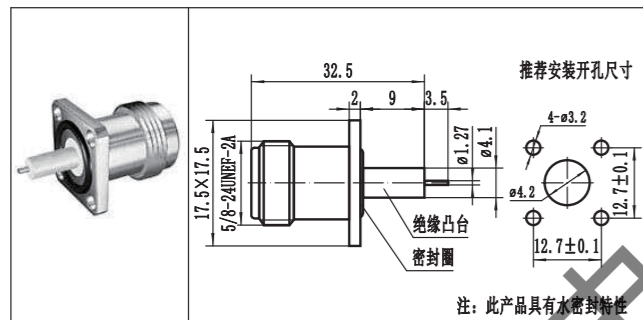
N-KFD2G



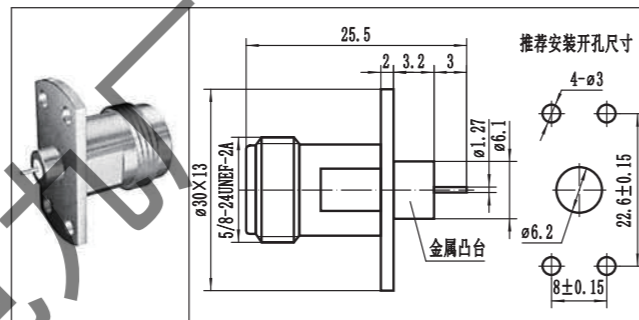
N-KFD3G



N(S)-KFD4G

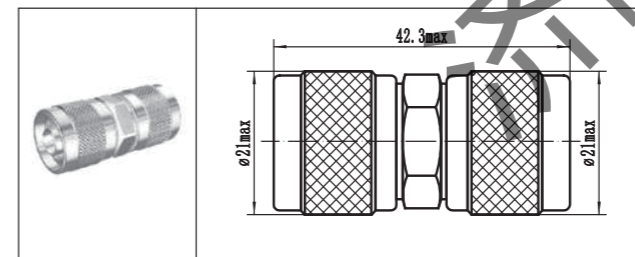


N-KFD5G

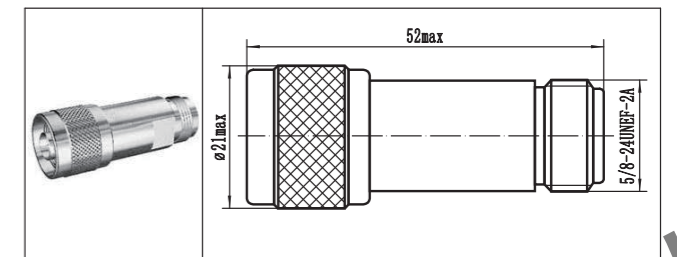


转接器系列

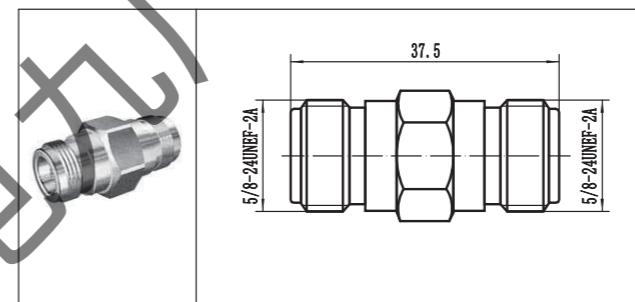
N-JJG



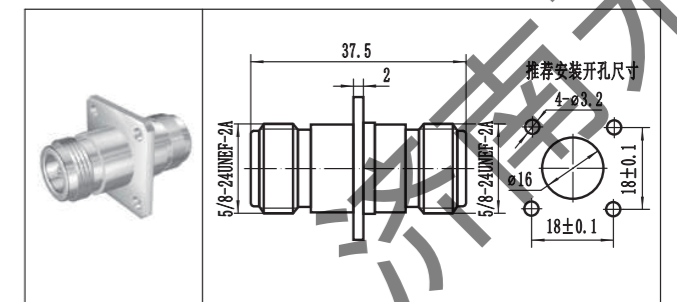
N-JKG



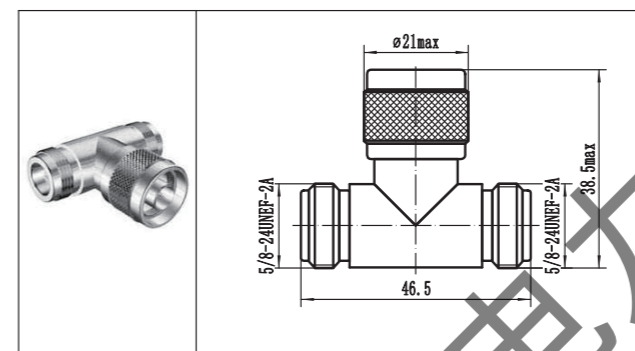
N-KKG



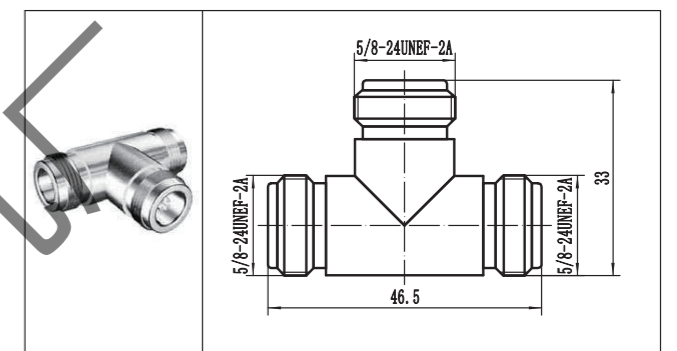
N-KFKG



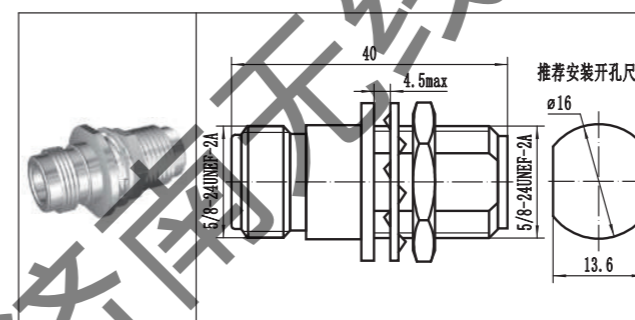
N-KJK



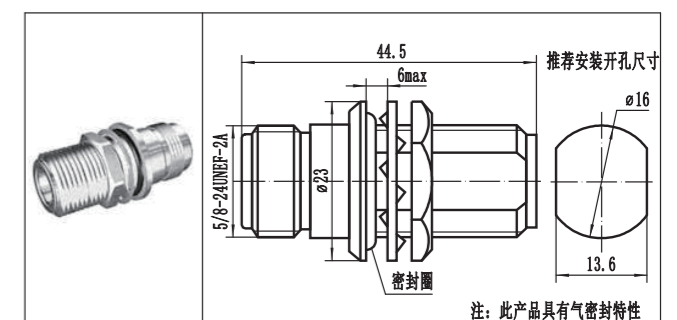
N-KKK



N-KYKG



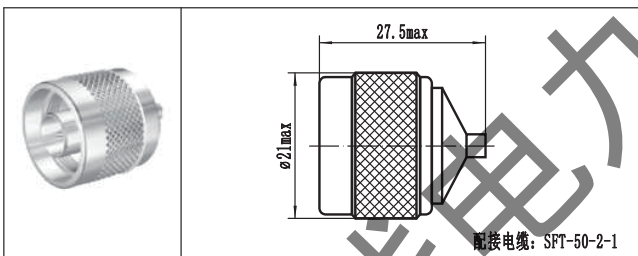
N(M)-KYK2G



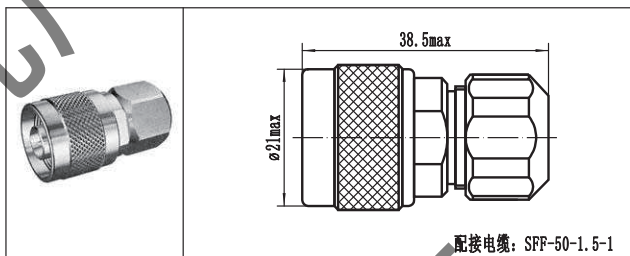


## 带电缆系列

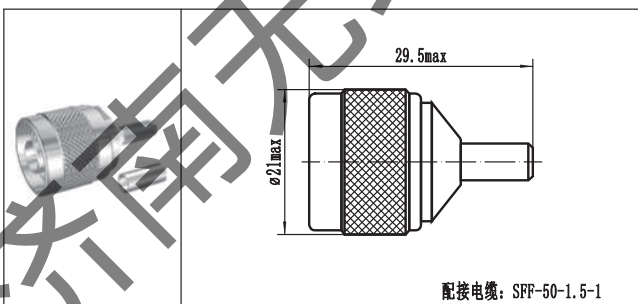
### N-JB2



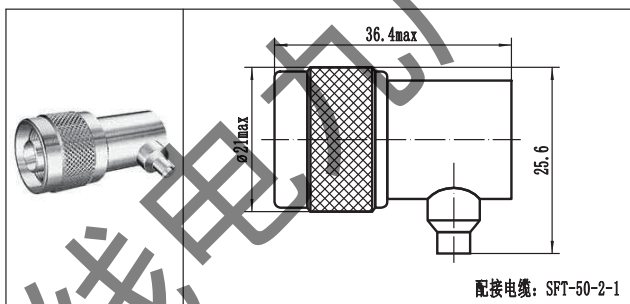
### N-J1.5G



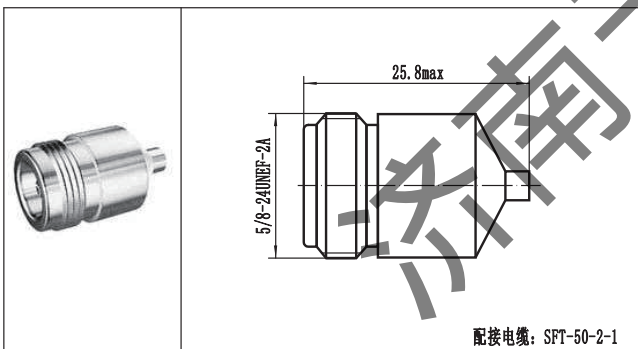
### N-J1.5G-2



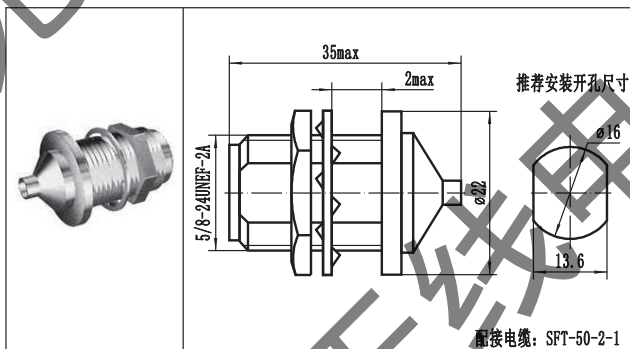
### N-JWB2



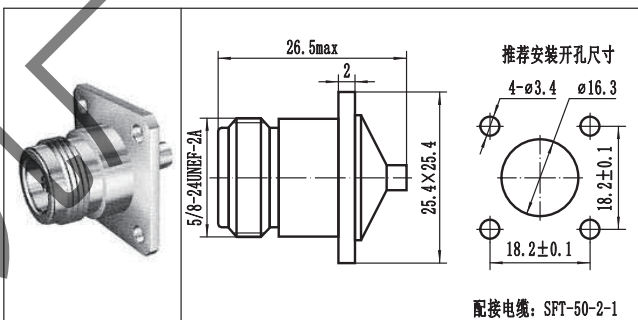
### N-KB2



### N-KYB2



### N-KFB2



### N-K2G

