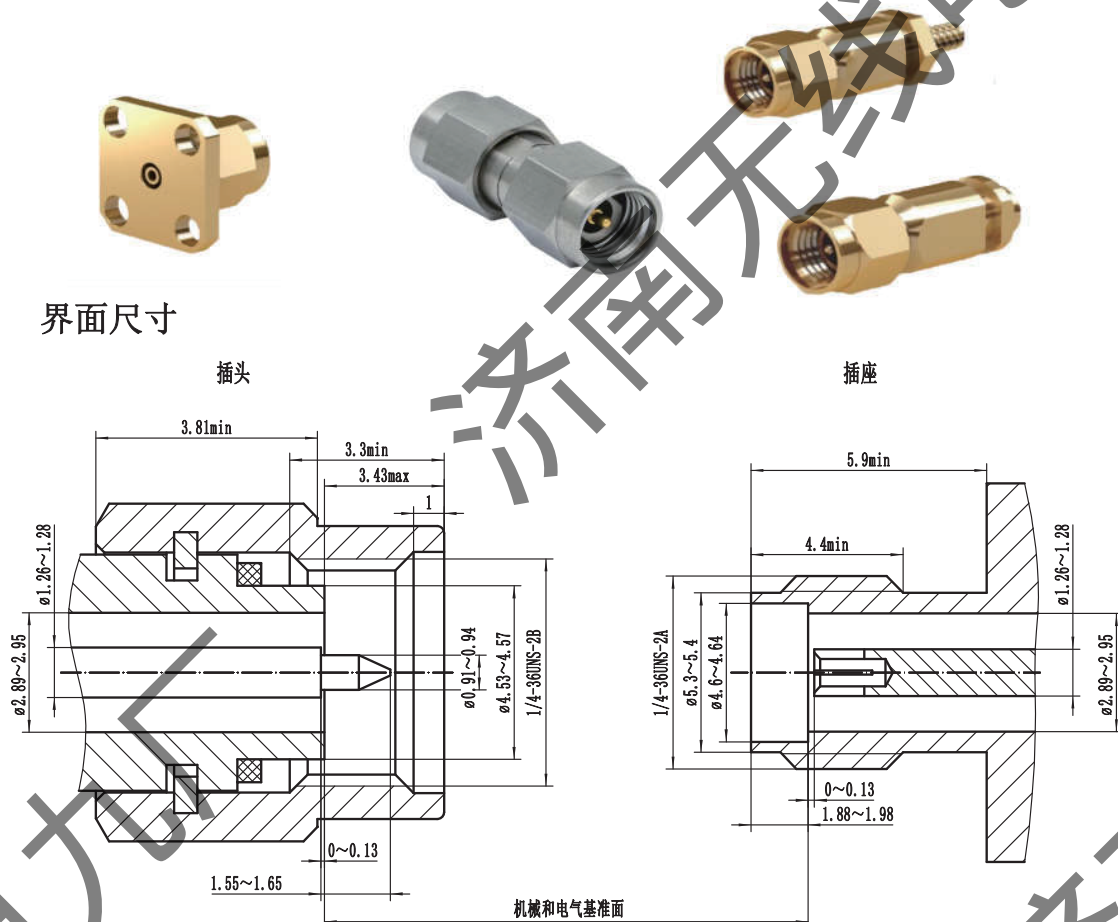


## K系列产品整体介绍

K型又称2.92型连接器，该系列产品是一种常用毫米波连接器，使用频率可达40GHz，可与SMA系列、3.5系列产品对接互换，采用空气界面，具有体积小、重量轻、使用频率高、连接可靠等优点。



### 技术特性

电气特性	特性阻抗	50 Ω	
	频率范围	DC~40GHz	
	额定电压	250VRMS*	
	介质耐压	750VRMS*	
	电压驻波比	≤1.05+0.007f	
	接触电阻	内导体	≤3mΩ
		外导体	≤2mΩ
绝缘电阻	≥5000MΩ		

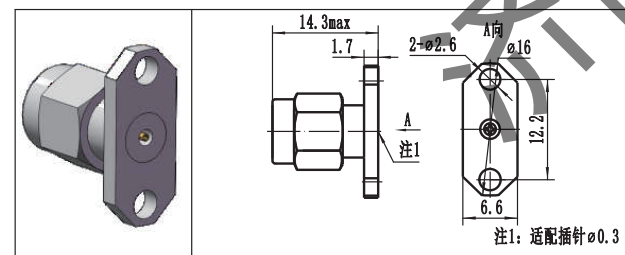
\*海平面最大值

材料及机械特性	内导体	阳头	黄铜	镀金
		阴头	铍青铜	镀金
	弹性件		铍青铜	镀镍
	壳体及其他金属件		黄铜	镀金
			不锈钢	钝化
	绝缘介质	聚酰亚胺/聚三氟氯乙烯		
	密封圈	硅橡胶		
	使用温度	-55℃~+125℃		
	寿命	500次		
连接拧紧力矩	0.79N·m~1.13N·m			

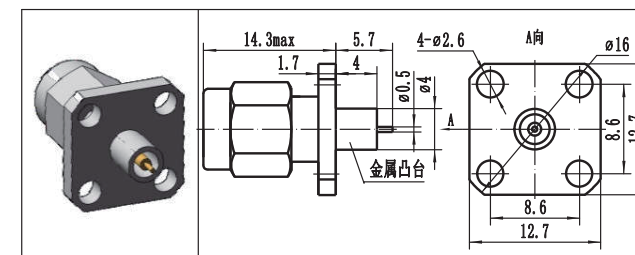
1. 可根据用户要求选择其它材质及镀层规格；
2. 未注公差等级IT13级。

## 微带系列

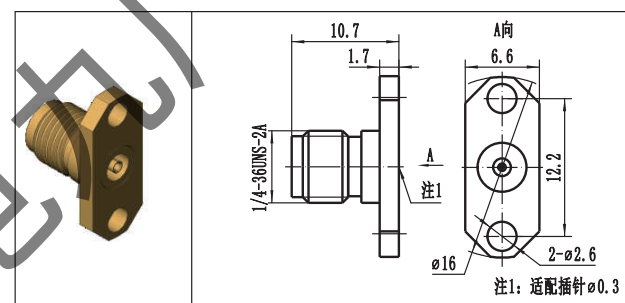
### K-JFDG



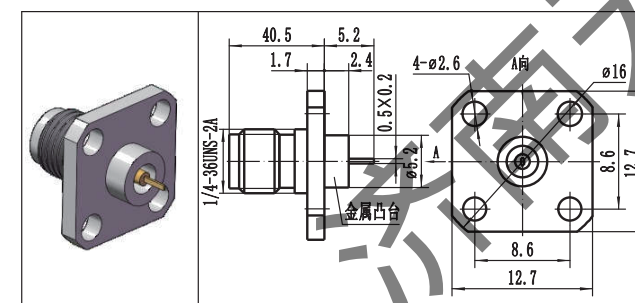
### K-JFD2G



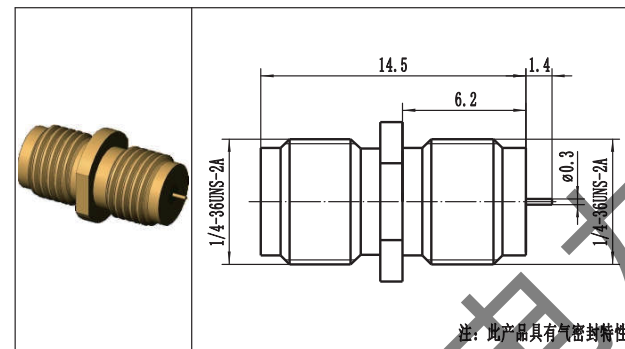
### K-KFD



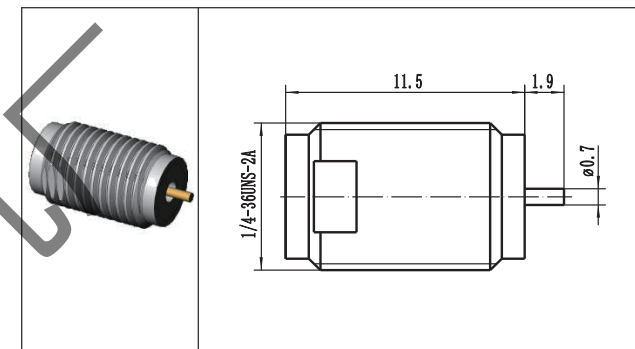
### K-KFD2G



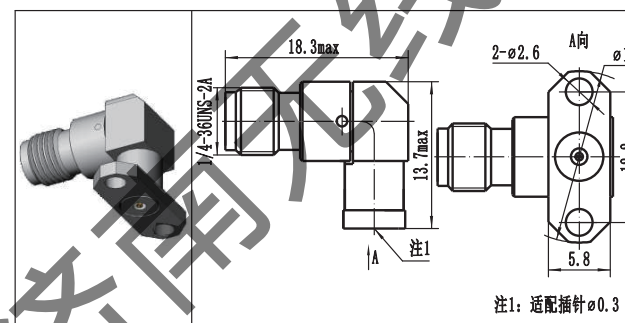
### K(M)-KYD



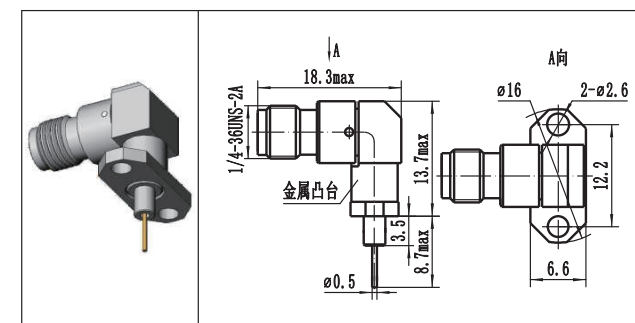
### K-KYD2G



### K-KWFDG

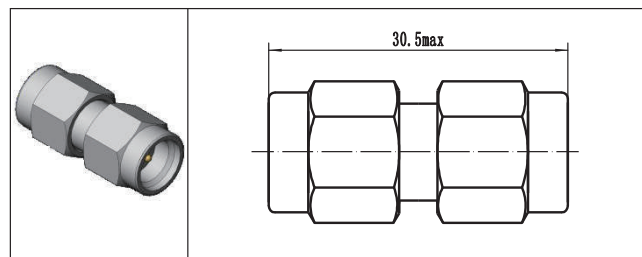


### K-KWFD2G

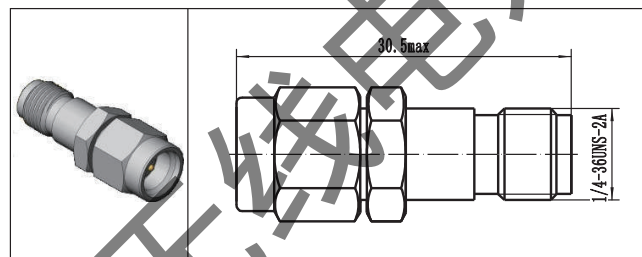


转接器系列

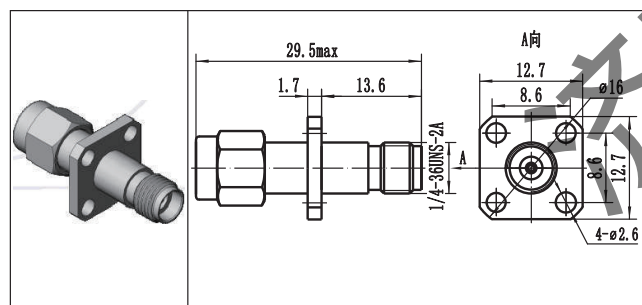
K-JJG



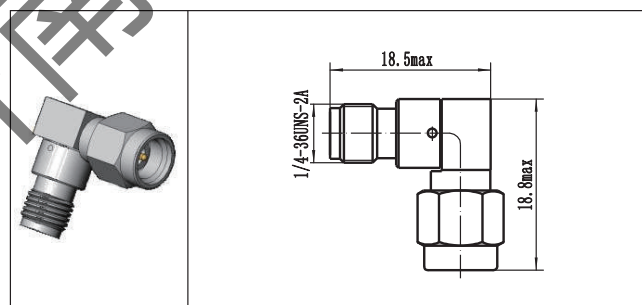
K-JKG



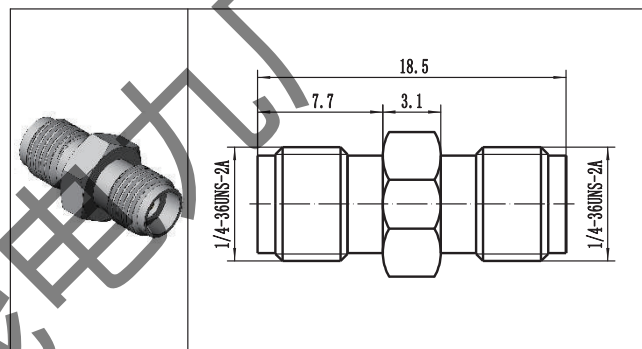
K-JFKG



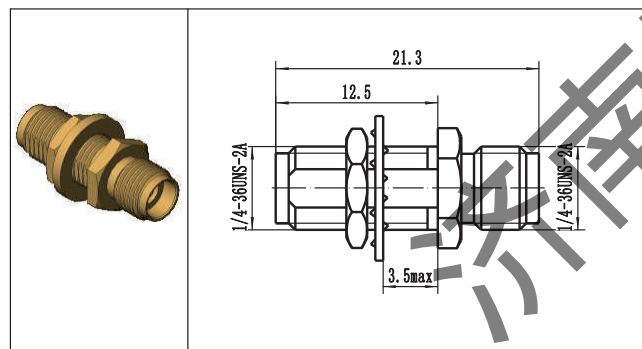
K-JWKG



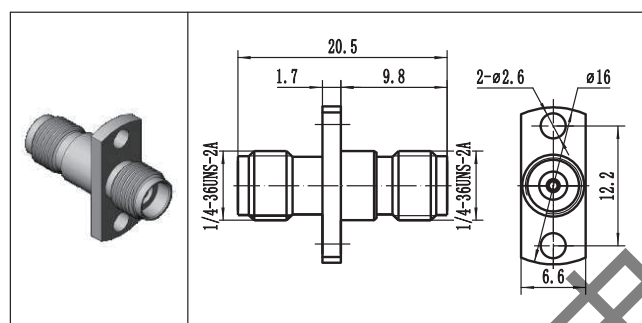
K-KKG



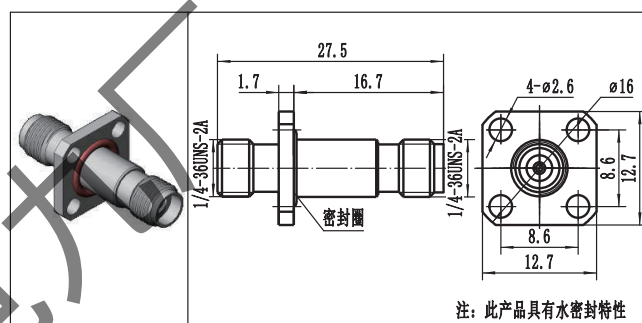
K-KYK



K-KFKG

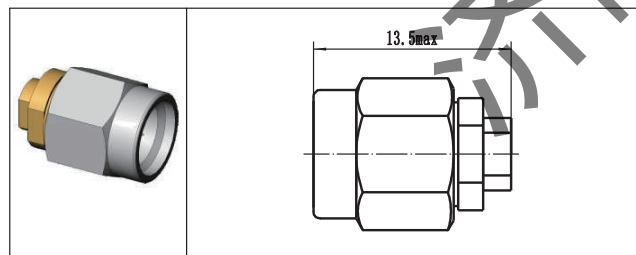


K(S)-KFK2G

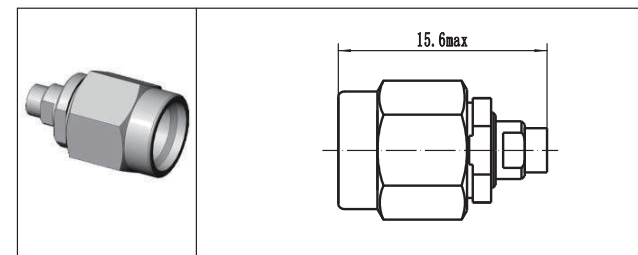


带电缆系列 配接2#半刚或2#半柔电缆

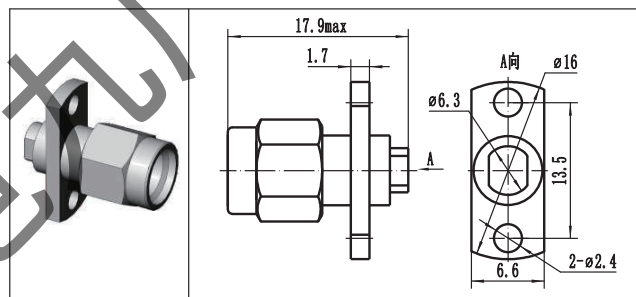
K-JB2G



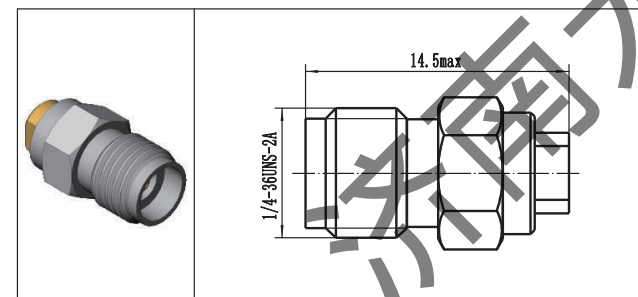
K-JB2G-2



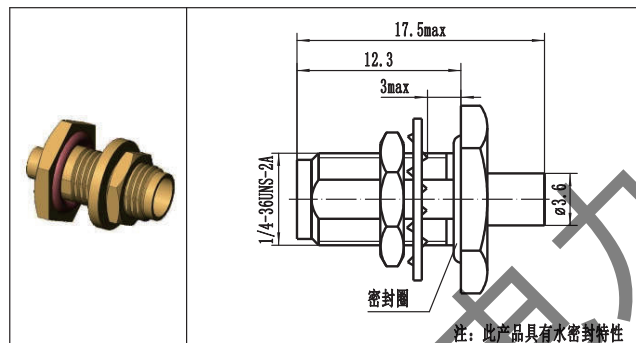
K-JFB2G



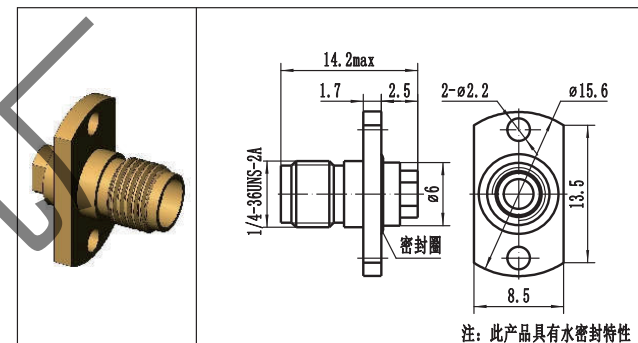
K-KB2G



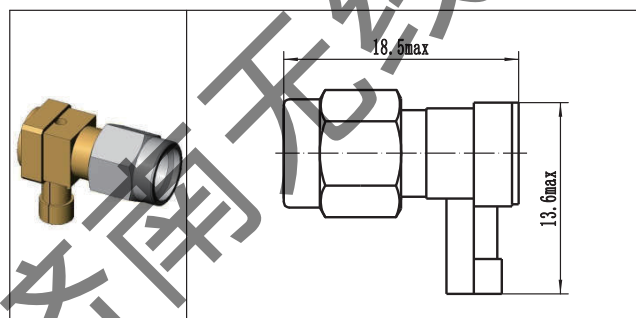
K(S)-KYB2



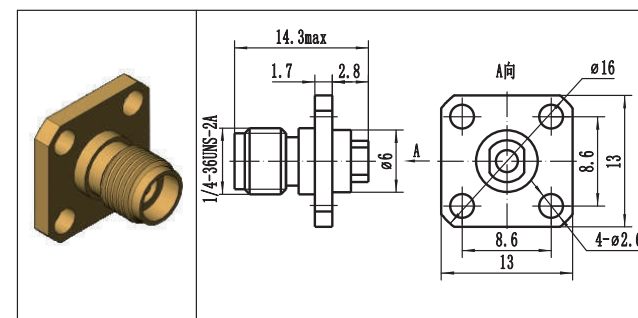
K(S)-KFB2



K-KWB2

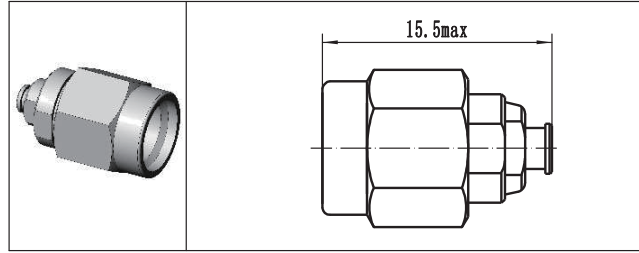


K-KFB2-2

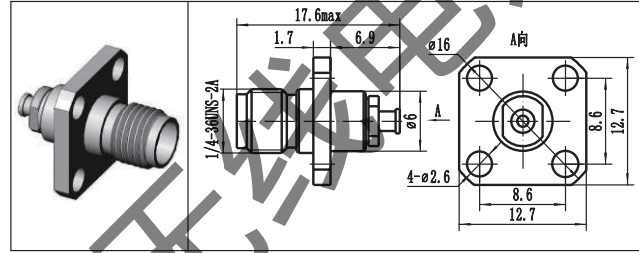


带电缆系列 配接1#半刚或1#半柔电缆

K-JB1G

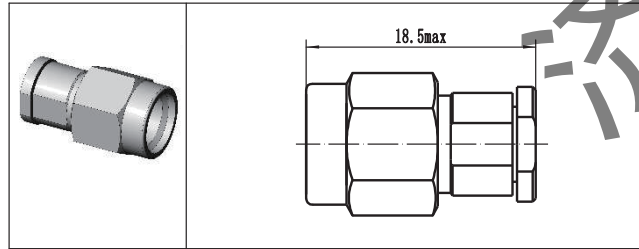


K-KFB1G

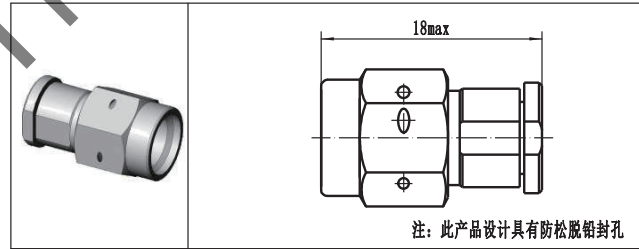


带电缆系列 配接CXN3507电缆

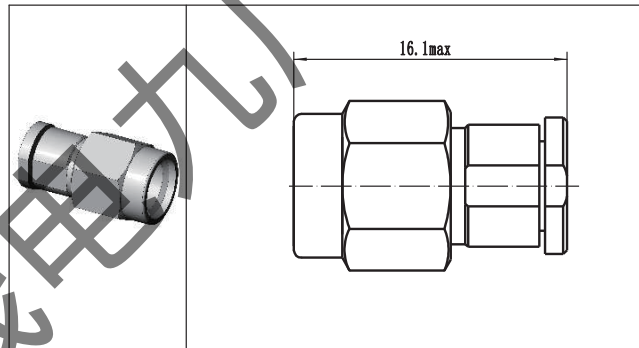
K-J3507G



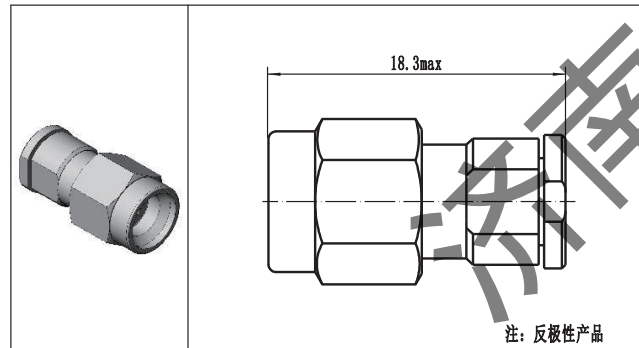
K-J3507CG



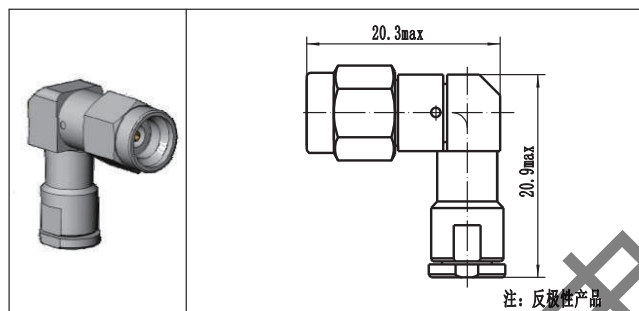
K-J3507G-2



RPK-K3507G

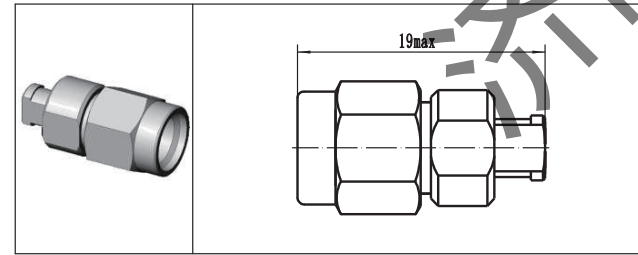


RPK-KW3507G

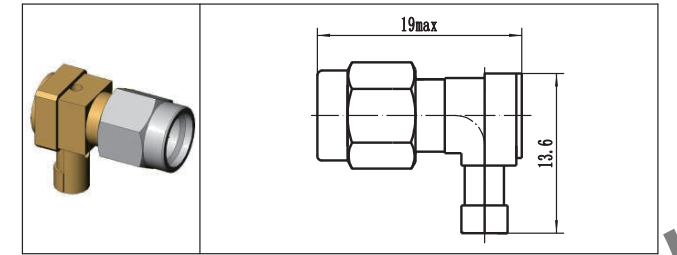


带电缆系列 配接CXN3506电缆

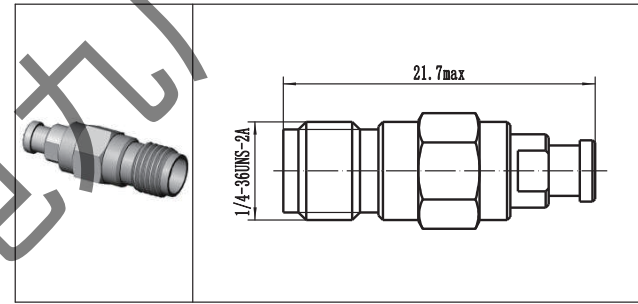
K-J3506G



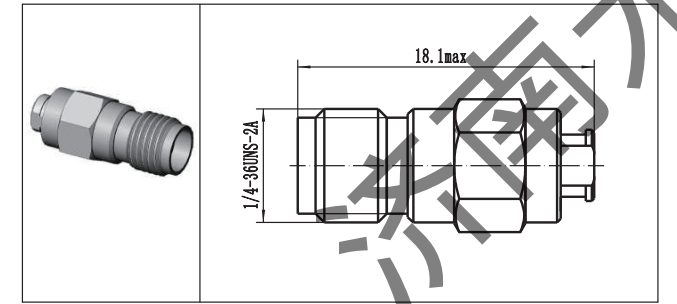
K-JW3506



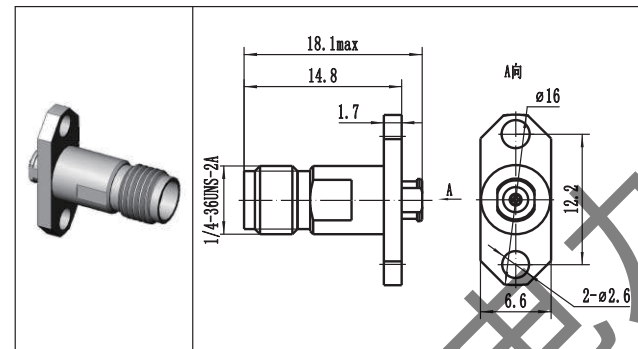
K-K3506G



K-K3506G-2



K-KF3506G



K-KWF3506

