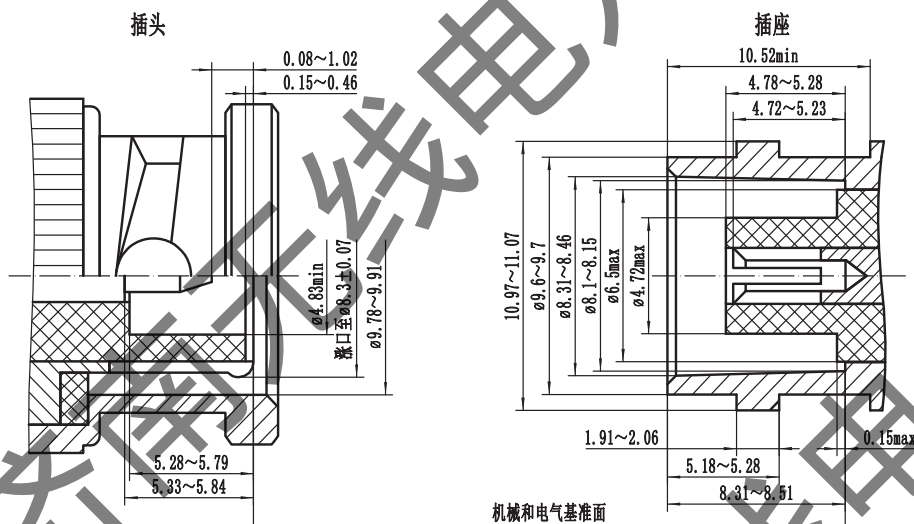


BNC 系列产品整体介绍

BNC系列连接器是按MIL-C-39012研制生产的一种卡扣式射频同轴连接器。具有连接迅速、接触可靠等特点，多用于频率低于4GHz的射频系统，广泛用于网络系统、仪器仪表及电脑互联领域。



技术特性

电气特性	特性阻抗	50 Ω		
	频率范围	DC~4GHz		
	额定电压	500VRMS*		
	介质耐压	1500VRMS*		
	绝缘电阻	≥5000M Ω		
	接触电阻	外导体	≤0.5m Ω	
		内导体	≤2.0m Ω	
电压驻波比	≤1.3			

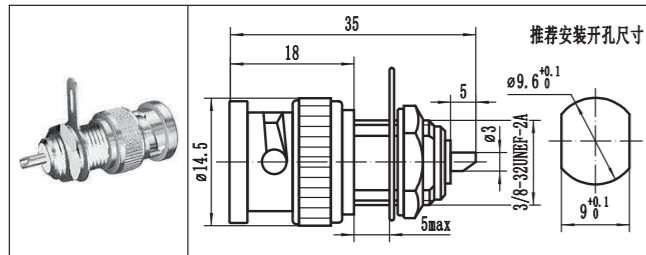
*海平面最大值

材料及机械特性	内导体	阳头	黄铜	镀金
		阴头	锡磷青铜	镀金
	弹性件	铍青铜		镀镍
		壳体及其他金属件		黄铜
	压线套	黄铜		镀镍
	绝缘介质	聚四氟乙烯		
	密封圈	硅橡胶		
	寿命	500次		

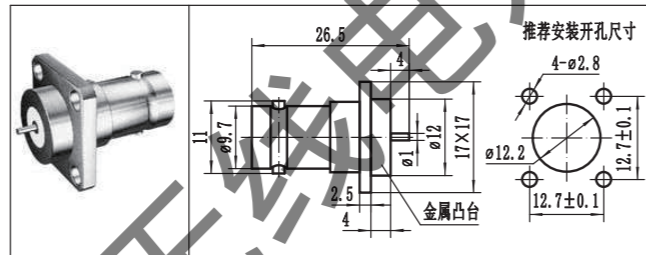
1. 可根据用户要求选择其它材质及镀层规格；
2. 未注公差等级IT13级。

微带系列

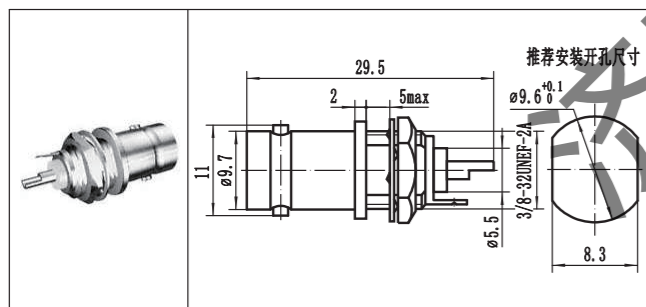
BNC-JYD



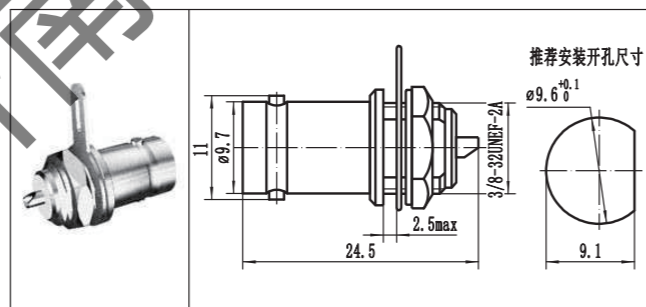
BNC-KFD



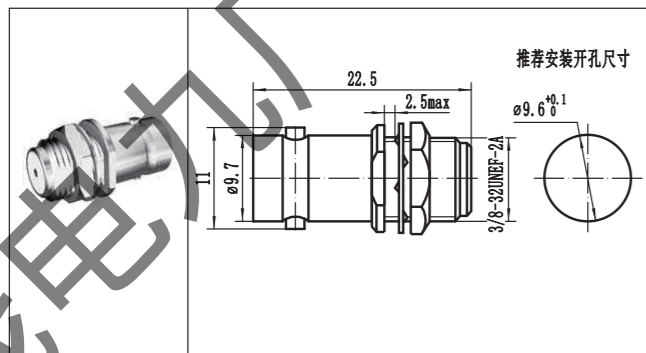
BNC-KYD



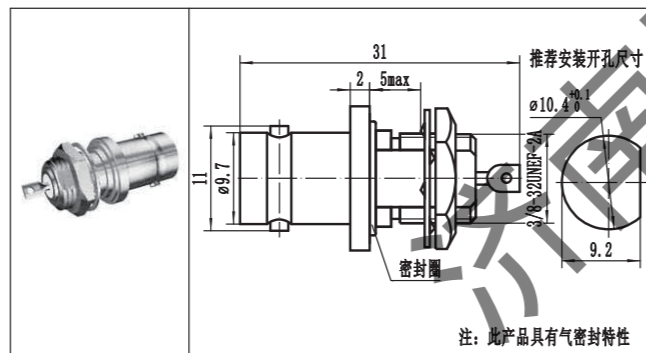
BNC-KYD2



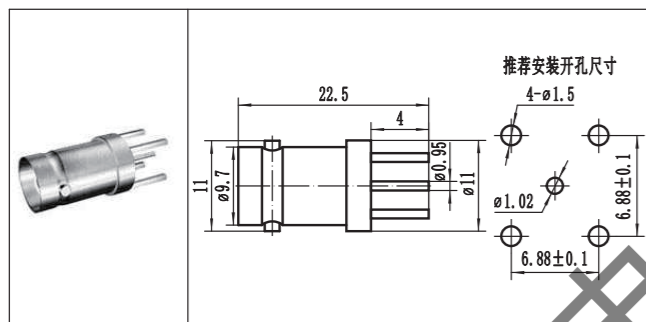
BNC-KYD3



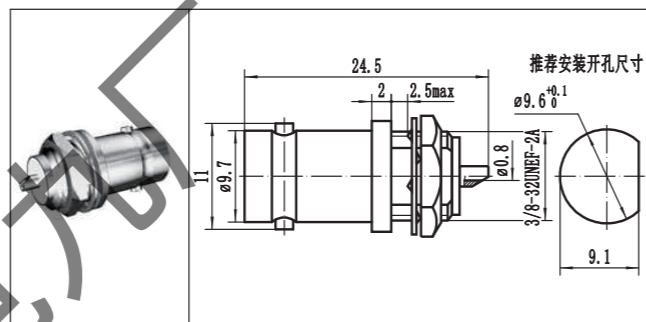
BNC(M)-KYD4



BNC-75KHD

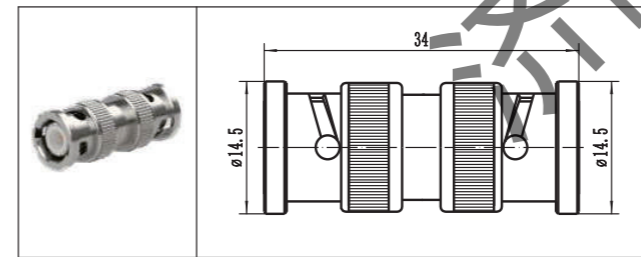


BNC-75KYD

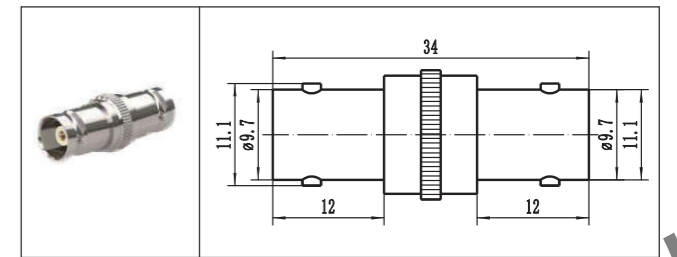


转接器系列

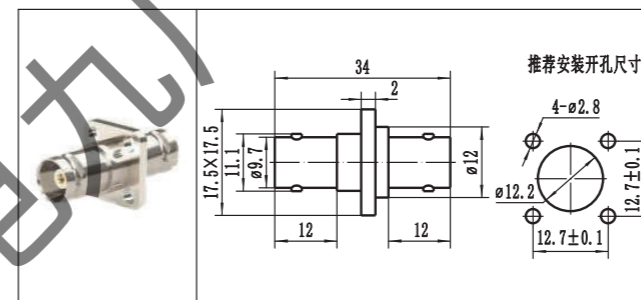
BNC-JJ



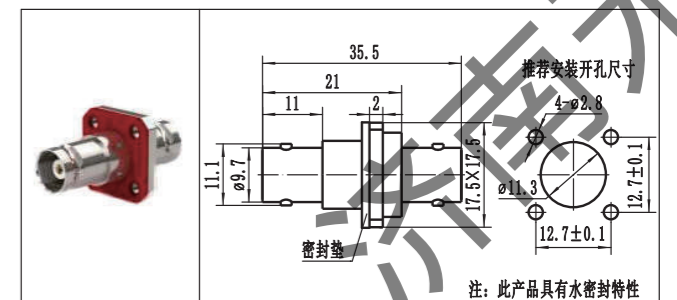
BNC-KK



BNC-KFK

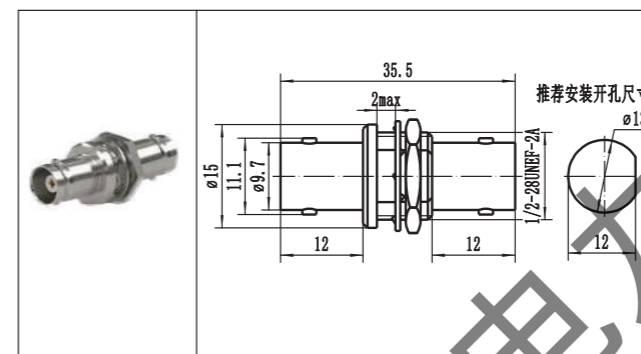


BNC(S)-KFK2

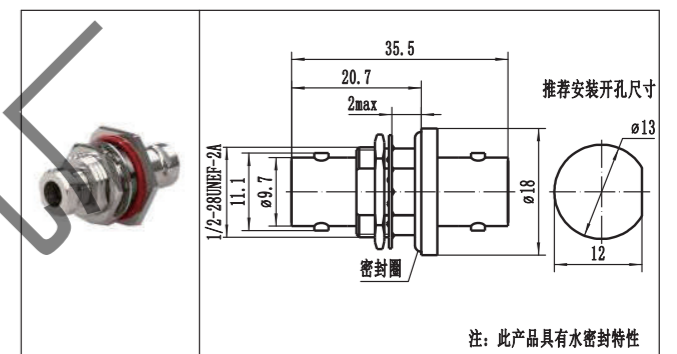


注：此产品具有水密封特性

BNC-KYK

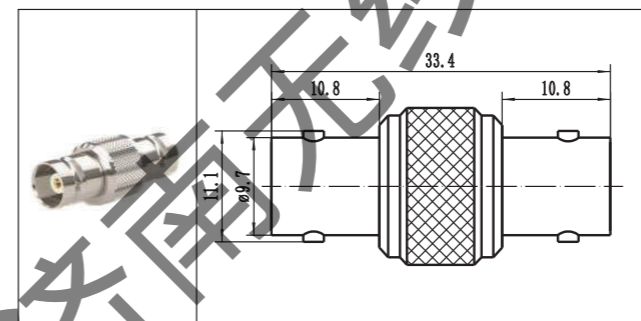


BNC(S)-KYK2

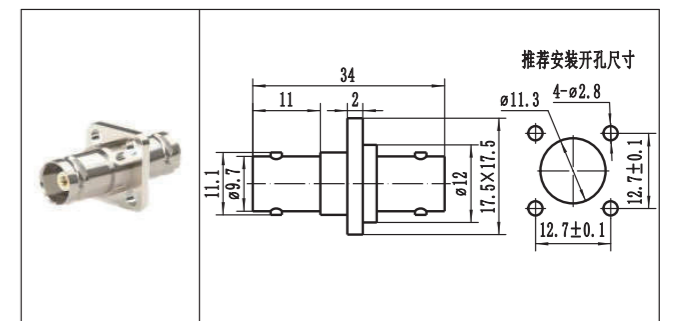


注：此产品具有水密封特性

BNC-75KK



BNC-75KFK

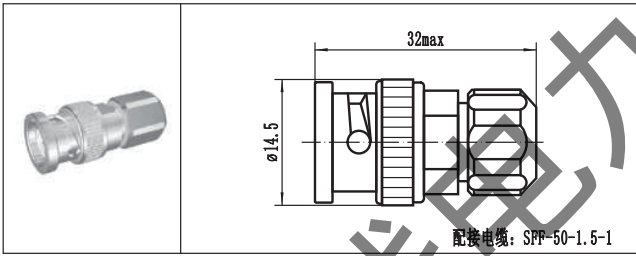




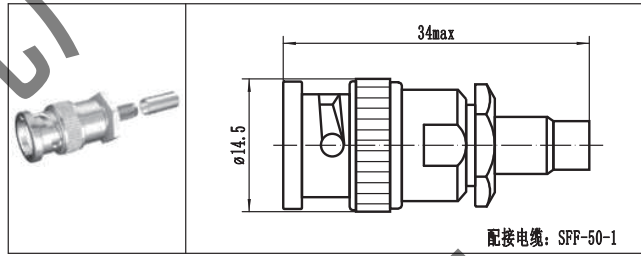
济南无线

带电缆系列

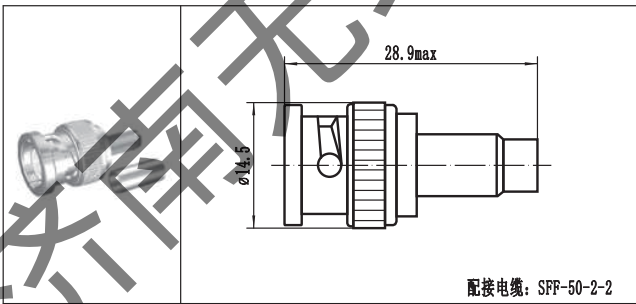
BNC-J1.5



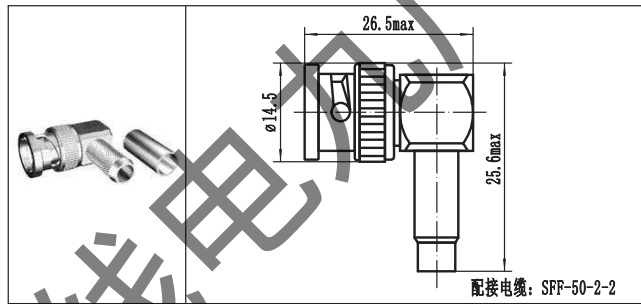
BNC-J1



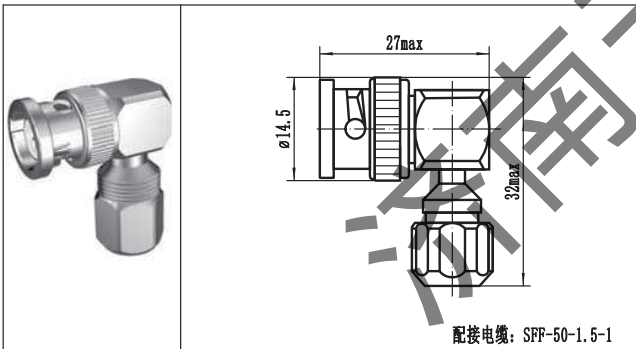
BNC-J2



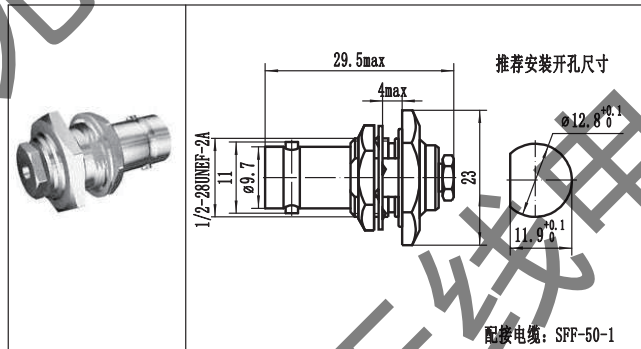
BNC-JWY2



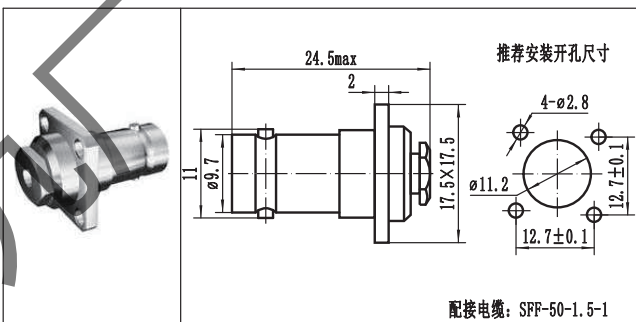
BNC-JW1.5



BNC-KY1



BNC-KF1.5



BNC(S)-KY1.5

